

Tolle Idee für Frühling und Sommer

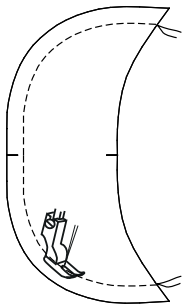
Babymütze mit Schild

Materialien

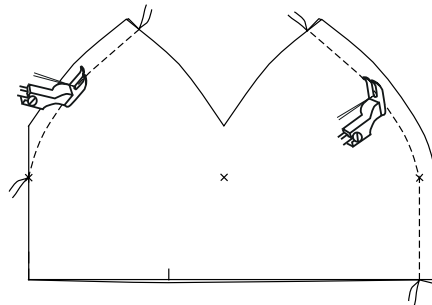
- Jersey/Stretch stoff, 20 cm
- Hobbyvlies, 13 cm

- Hobbyvlies auf ein Stück Stoff aufbügeln, das für 2 Schilde ausreicht.
- 2 Schilde aus Stoff mit Hobbyvlies ausschneiden
- 2 Mützentteile aus Stoff zuschneiden

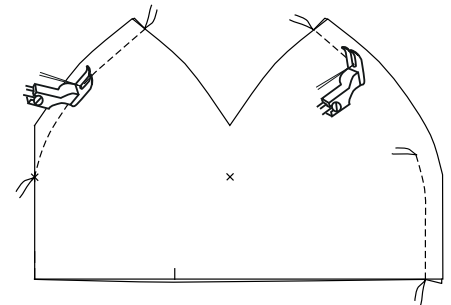
Zu beachten: Schnittmuster zum Anlegen am Stoffbruch, 1 cm Nahtzugabe ist eingerechnet



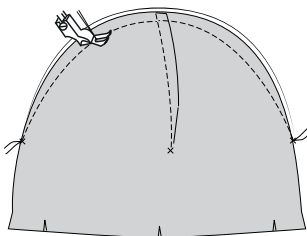
1. 2 Schilde mit 1 cm Saum zusammennähen. Die Nahtzugabe an der gerundeten Kante auf 0,3-0,5 cm kürzen. Auf rechts wenden und bügeln. Den Schild komplett umsäumen (0,5 cm vom Rand).



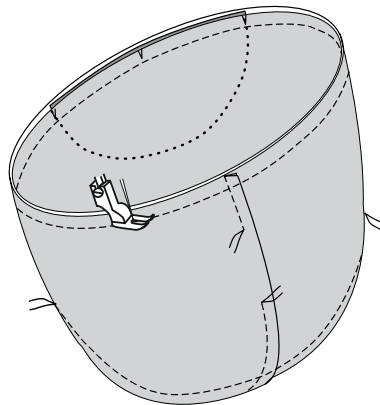
2. Das eine Mützentteil falten, wie auf der Zeichnung absteppen, bügeln. Dieses Teil wird später die Außenseite der Mütze.



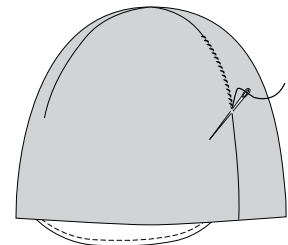
3. Auf der anderen Seite wiederholen, ein Stückchen zum Wenden offen lassen. Dieses Teil wird später die Innenseite der Mütze.



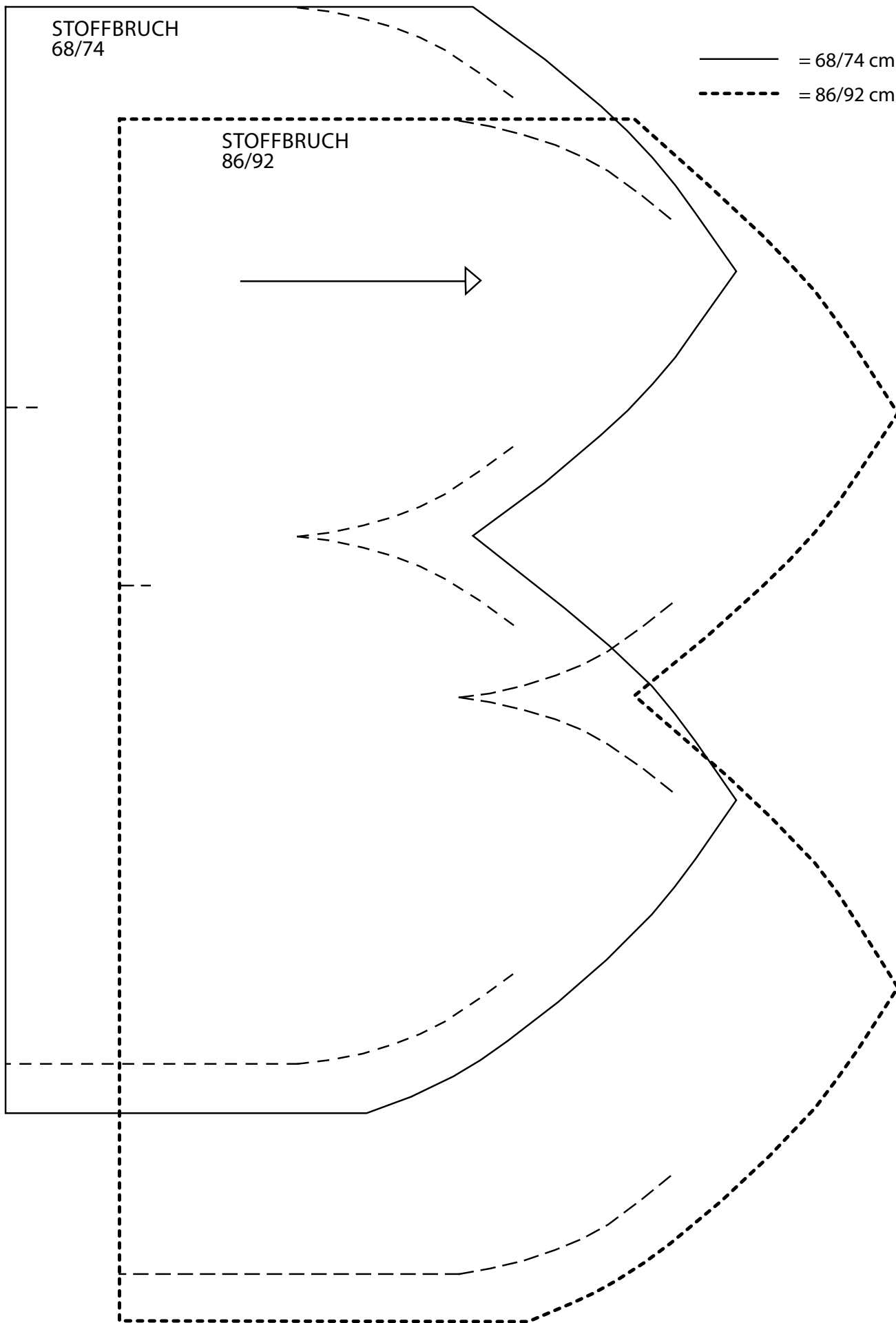
4. Die Naht am inneren und äußeren Mützentteil oben zusammennähen. So ausrichten, dass die Nähte übereinander liegen.



5. Den Schild zwischen die Knipse am äußeren Mützentteil anlegen und mit 0,7 cm Saum annähen. Das innere Mützentteil rechts auf rechts auf das äußere legen. Die Nähte hinten aufeinander ausrichten. Die Unterkante mit 1 cm Saum zusammennähen.



6. Durch die Öffnung auf rechts wenden. Die Öffnung mit unsichtbaren Stichen von Hand zusammennähen. Die Unterkante der Mütze bügeln.



———— = 68/74 cm

- - - - - = 86/92 cm

