

Super idé til vår og sommer

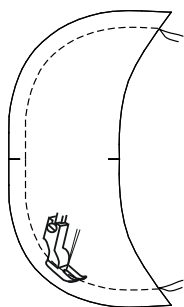
Babylue med skygge

Materialer

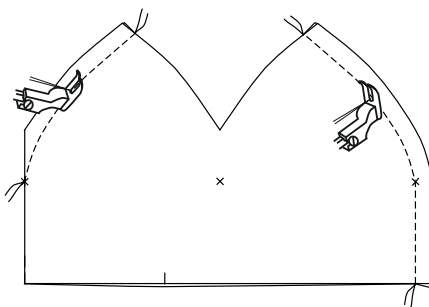
- Jersey/Stretch stoff, 20 cm
- Hobbyvlies, 13 cm

- Stryk hobbyvlies på en stoffbit som passer til to skygger.
- Klipp ut to skygger av stoff med hobbyvlies.
- Klipp ut to luer av stoff.

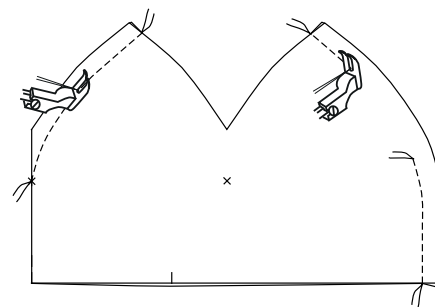
Legg merke til: Mønsteret skal brettes, og det inkluderer 1 cm sømmonn.



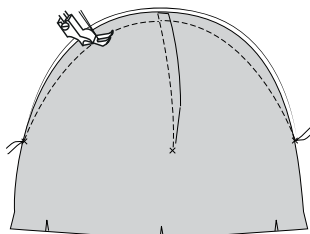
1. Sy sammen to skygger med 1 cm søm. Klipp sømmonn langs den buede kanten ned til 0,3–0,5 cm. Vend rettsiden ut, og press. Sy en stikning 0,5 cm hele veien rundt skyggen.



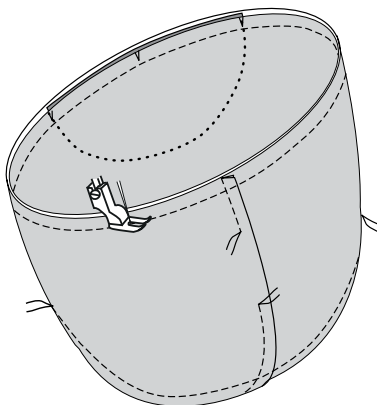
2. Brett den ene luedelen, sy stikninger som på tegningen, og press. Denne delen blir utsiden av luen.



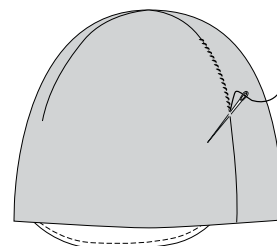
3. Gjenta på den andre luedelen, men la en bit stå åpen midt bak, slik at du kan vrenge gjennom den. Denne delen blir innsiden av luen.



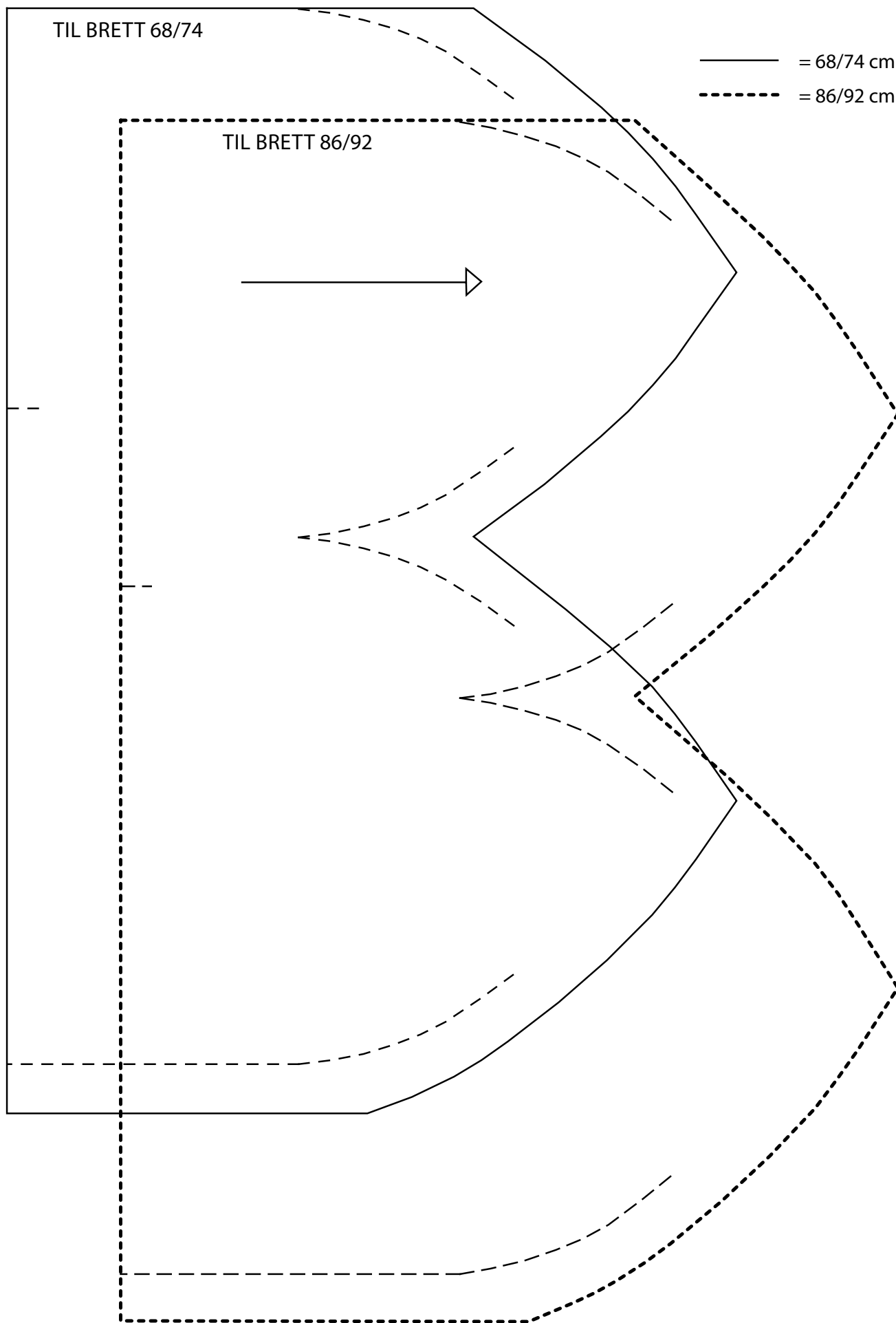
4. Sy sømmen på toppen av luen på både den innvendige og utvendige delen. Tilpass over søm.



5. Plasser skyggen mellom hakkene på den utvendige luedelen, og sy den fast med 0,7 cm sømmonn. Plasser den innvendige luedelen rett mot rett på den utvendige luedelen. Tilpass over søm midt bak. Sy underkanten av luen sammen med 1 cm søm.



6. Vreng rettsiden ut gjennom hullet. Sy sammen hullet for hånd med usynlige sting. Press underkanten av luen.



———— = 68/74 cm

- - - - = 86/92 cm

