

## SYMASKINTREKK



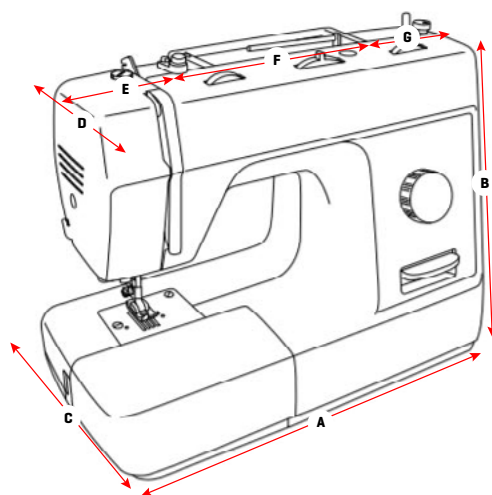
GRATIS  
DIY



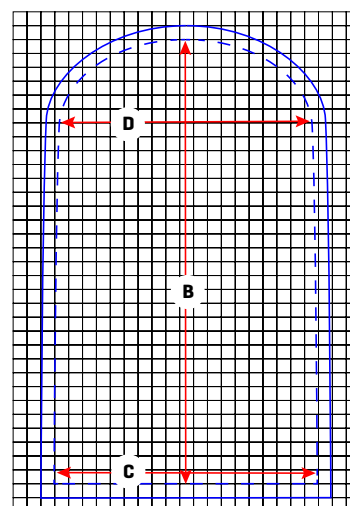
## MATERIALER

- Ytterstoff
- Innerstoff
- Style-vil
- Bisebånd
- Rutete mønsterpapir

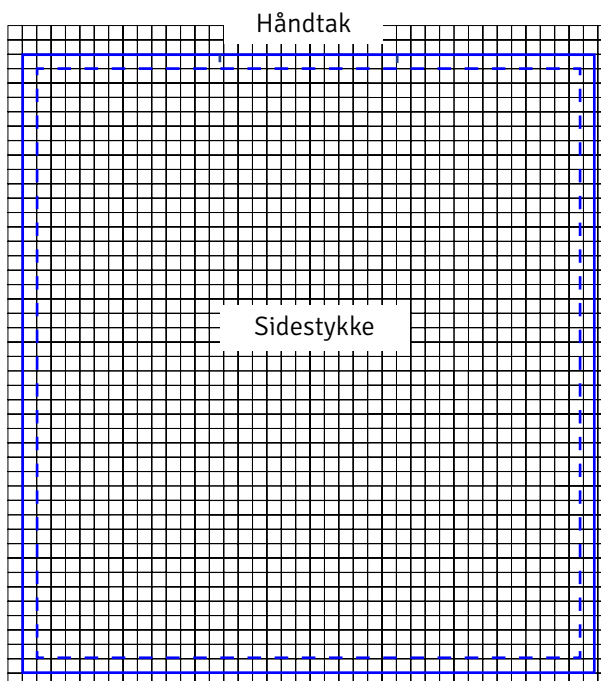
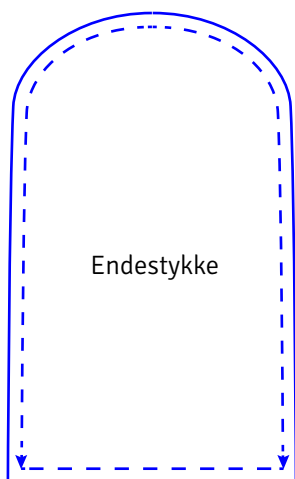
*Pssst .!.Lag også et trekk til din overlock*



1. Ta mål av symaskinen, for eksempel:  
A: Lengde + 3 cm  
B: Høyde + 2 cm  
C: Bredde nederst + 3 cm  
D: Bredde øverst + 3 cm  
E og G: Mål fra kanten og inn til håndtaket  
F: Mål på håndtaket



2. Tegn opp mønsterdelen til endestykket på mønsterpapiret basert på målene = den stiplede, blå linjen. Tegn markering i midten øverst. Tegn 1 cm sømmonn rundt hele mønsterdelen = den blå linjen.



**3.** Mål den stiplede linjen rundt i buen på endestykket.

**4.** Tegn opp mønsterdelen til sidestykket, lengde + 3 cm x 1/2 mål på den stiplede linjen på endestykket. Tegn 1 cm sømmonn rundt hele.

**5.** Klipp ut mønsterdelen i papir. Klipp gjerne to av hver, fest delene sammen med nåler, og prøv trekket på symaskinen. Rett eventuelt opp delene, slik at de passer til din maskin. Marker på sidestykkene hvor håndtaket på maskinen er plassert.

**6.** Klipp ut delene i ytter- og innerstoff og i Style-vil – 2 stk. av hver. Hvis delene skal quiltes, er det en fordel å klippe dem litt større enn papirmønstrene.

**7.** Sy Style-vil på vrangsidan av ytterstoffet med 0,3 cm søm, tegn streker på Style-vil på sidestykkene til å quilte etter, og quilt delene. Kontroller at det quiltede stykket passer med papirmalen.

**8.** Sy 1 stk. ytter- og 1 stk. innerstoff-sidestykke sammen mellom hakkene der håndtaket skal være. Klipp inn til siste sting.

**9.** Sy sidestykkene av ytter- og innerstoff sammen i kanten nede. Press, vring retten ut, og sy med 0,5 cm søm.

**10.** Sy det andre sidestykket på samme måte.

**11.** Sy ytterstoffet sammen øverst, rett mot rett, sy fra kanten og inn til markeringen for håndtak, og press. Sy innerstoffet sammen på samme måte. Vring retten ut, og sy en søm hele veien rundt hullet til håndtaket.

**12.** Sy ytter- og innerstoffet sammen i kanten med 0,3 cm søm for å holde det sammen.

**13.** Sy 1 stk. ytter- og 1 stk. innerstoff-endestykke sammen i kanten nederst. Press, vring retten ut og sy en 0,5 cm søm.

**14.** Sy ytter- og innerstoffet sammen i kanten med 0,3 cm søm for å holde det sammen.

**15.** Sy det andre sidestykket på samme måte.

**16.** Sy bisebånd på endestykkene. La en bit på cirka 1,5 cm gå utenfor kanten nederst.

**17.** Sy endestykkene på sidestykket, bruk samme søm som bisebånd.

**18.** Brett endene av bisebånd rundt sømmene, og sy det fast.