

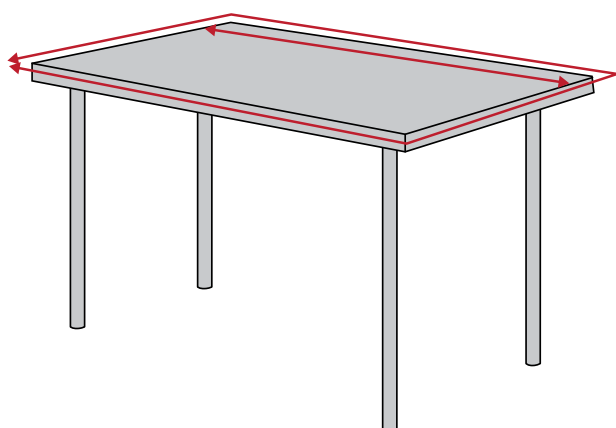
Gemütlich spielen unterm Tisch

# DIY: Zelt für den Tisch

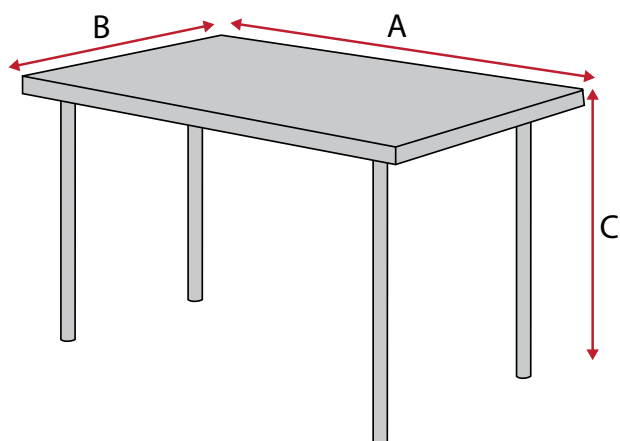
## Materialien

- Stoffverbrauch = Umfang der Tischplatte + Länge der Tischplatte + 15 cm
- 4 Meter Schrägband 13 mm breit
- Markierer
- 35 cm Vliesofix Art. Nr. 9299
- Evt. Textilfarbe und Textilmarker zum Bemalen

So misst Du aus:



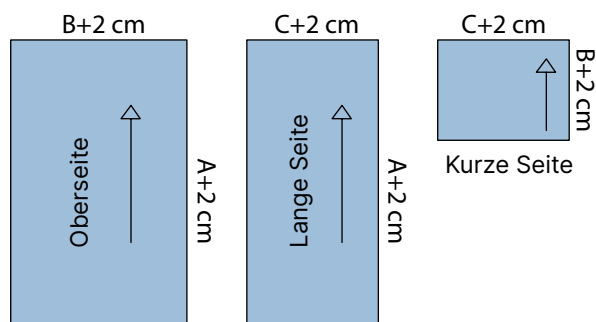
1. Berechne wie viel Stoff du benötigst, indem Du den Umfang der Tischplatte + die Länge der Tischplatte + 15 cm addierst.



2. Diese 3 Maße benötigst Du:

Länge = A; Breite = B; Höhe = C

Du benötigst diese Maße für den Zuschnitt der Höhlen-Teile.

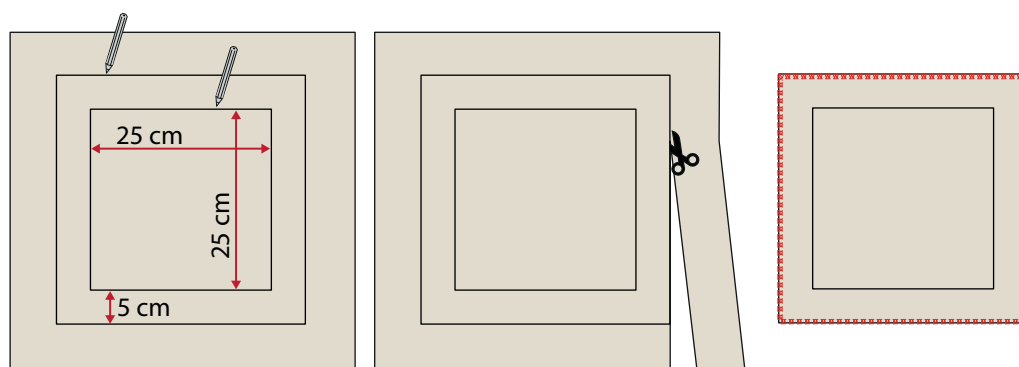


3. Schneide 1 Stück Stoff für die Oberseite zu =  $A + 2 \text{ cm} \times B + 2 \text{ cm}$ . Schneide 2 Stücke für die lange Seite für =  $A + 2 \text{ cm} \times C + 2 \text{ cm}$ . Schneide 2 Stücke für die kurze Seite zu =  $B + 2 \text{ cm} \times C + 2 \text{ cm}$ . Die Maße sind inkl. 1 cm Nahtzugabe. Alle Kanten mit Overlock- oder Zickzackstich versäubern.



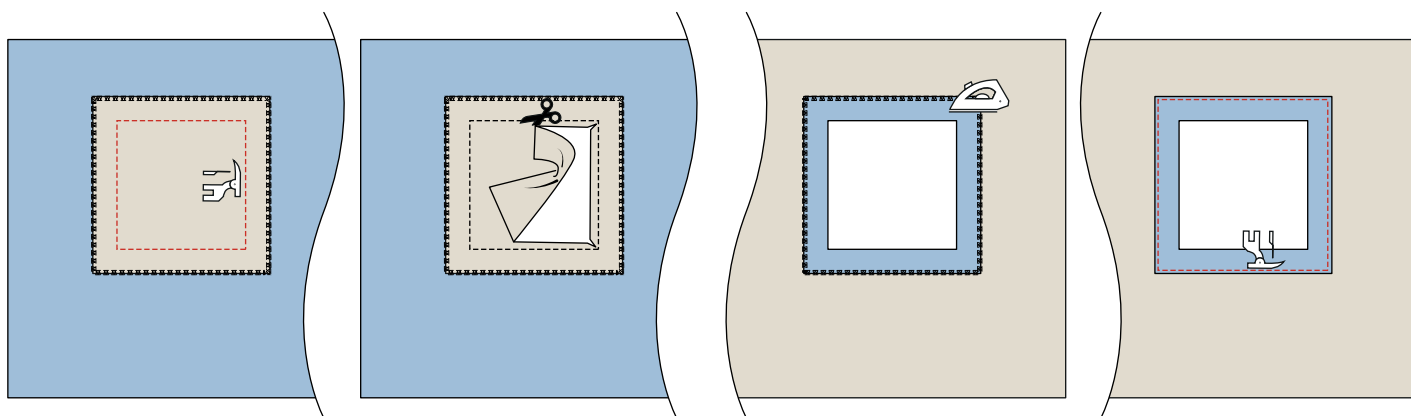
GRATIS  
DIY

## So nähst Du ein Fenster:

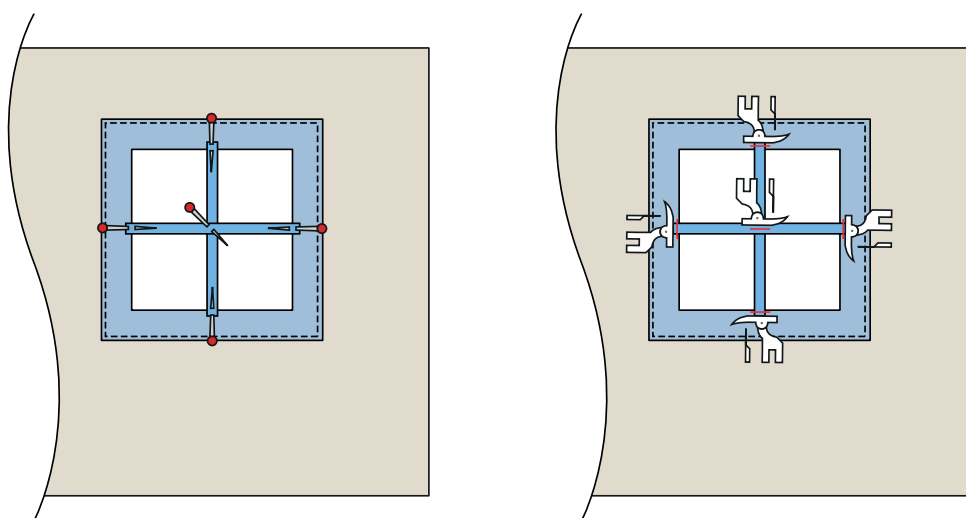


**Achtung:** Du kannst auch mehr Fenster machen wenn Du möchtest.

4. Zeichne die gewünschte Fensterform auf ein Stück Stoff. Hier haben wir es quadratisch, 25 x 25 cm, gemacht. Du kannst es auch rund oder oval machen. Füge rundherum 5 cm Nahtzugabe hinzu. Schneide entlang der äußeren Linie und versäubere die Kanten mit Overlock- oder Zickzackstich. Bügel Vlisofix auf die Rückseite des Stoffstücks - Anleitung: DIY8044.

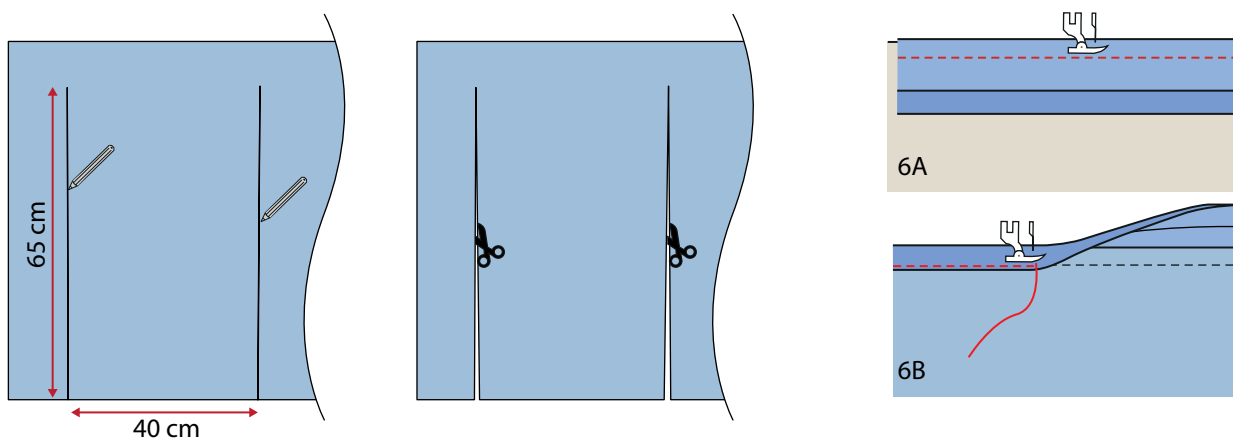


5. Platziere das Stoffstück für das Fenster, mit der rechten Stoffseite nach oben, auf der rechten Stoffseite der Höhlenseite. Entlang der inneren Kante nähen. Dann schneidest Du das Fensterinnere 1 cm von der Naht entfernt aus. Die Ecken diagonal bis kurz vor die Naht einschneiden. Bei Rundungen schneidest Du viele kleine Knipse entlang der gebogenen Linie. Schlage die innere Kante auf die linke Stoffseite und bügel sie fest. Steppe die entstandene Kante mit einem Abstand von 0,5 cm rundherum ab.



**TIPP:** Du kannst auch Sprossen in das Fenster einbauen. Falte dazu ein Schrägband zusammen, bügel es und nähe entlang der offenen Kante. Lege das Schrägband auf die linke Seite des Fensters und nähe die Enden fest. Nähe die Bänder an der Kreuzung zusammen.

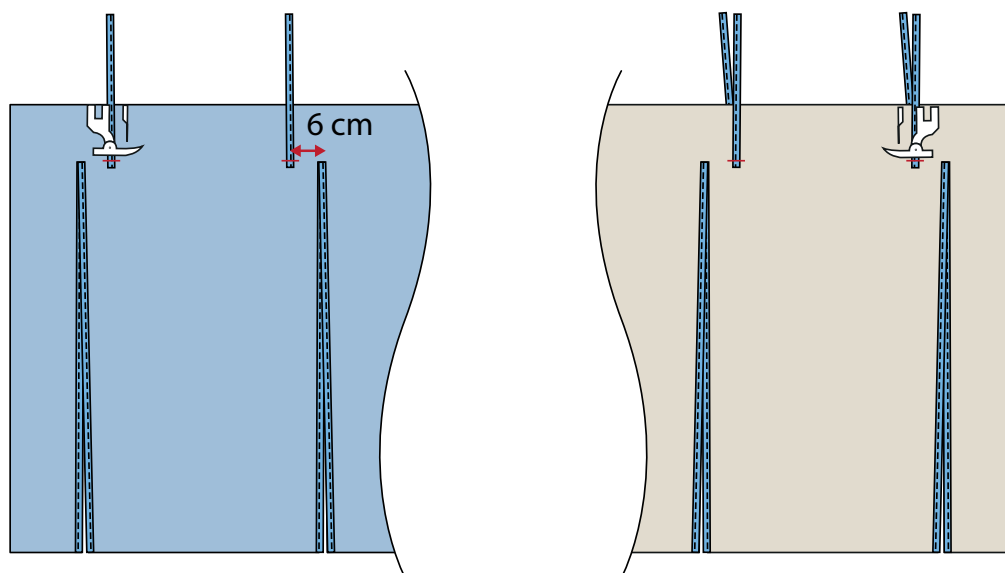
## So nähst Du die Tür:



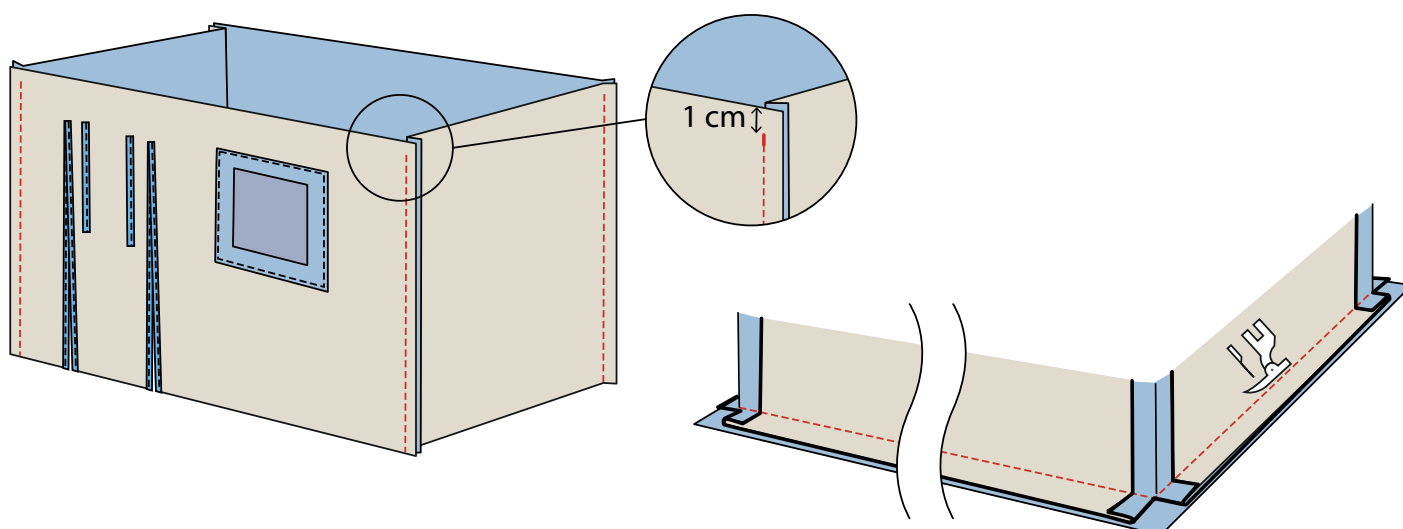
**6.** Zeichne Schnittlinien für die 65 cm hohe Türöffnung auf der Höhlenseite ein. Der Abstand zwischen den Linien beträgt 40 cm. Schneide den Stoff auf den Linien ein.

**6A.** Nähe das Schrägband von der linken Stoffseite, an der Schnittkante entlang, auf. Nähe in der Falte des Schrägbands.

**6B.** Falte es auf die rechte Seite und nähe die Kante fest. Überdecke mit dem Schrägband die erste Naht.



**7.** Schneide Dir 1 m Schrägband zu. Falte es der Länge nach und nähe es entlang der offenen Kante zusammen. Teile das Band in 4 Stücke von jeweils 25 cm Länge. Nähe 2 Stücke, an die obere Türkante, jeweils 6 cm von der ursprünglichen Schnittlinie entfernt auf die linke Seite des Stoffes. Wenden und 2 Stücke auf der rechten Seite annähen, versuche dabei in der gleichen Naht wie eben zu nähen.



**8.** Nähe die 4 Seiten mit einer Nahtzugabe von 1 cm zu einem Ring zusammen. Beginne dabei am unteren Rand und ende mit der Naht 1 cm vor der oberen Kante. Bügele die Naht auseinander. Schlage die untere Kante 1 cm nach innen, bügel sie. Nähe die Kante mit einem Steppstich 0,8 cm von der unteren Kante entfernt fest. Nähe das Oberteil mit 1 cm Nahtzugabe an die Seiten und bügel die Kanten.