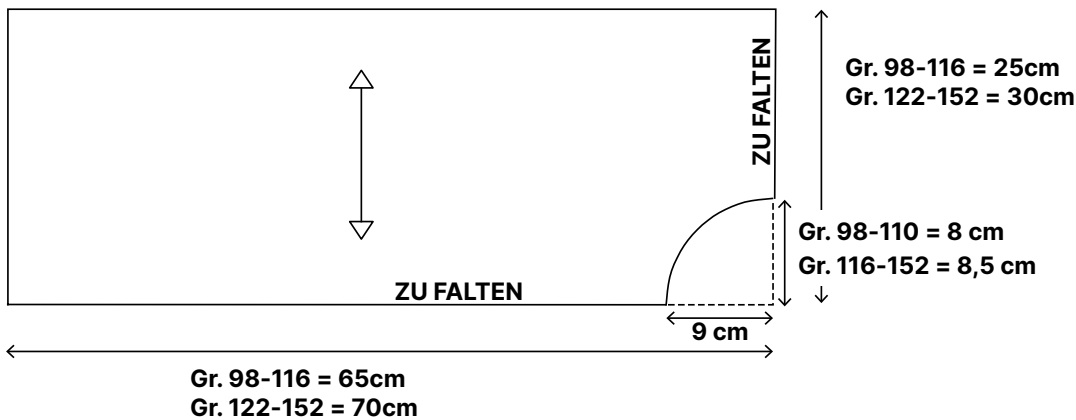


# DIY: Einfaches Kostüm - Quadrat

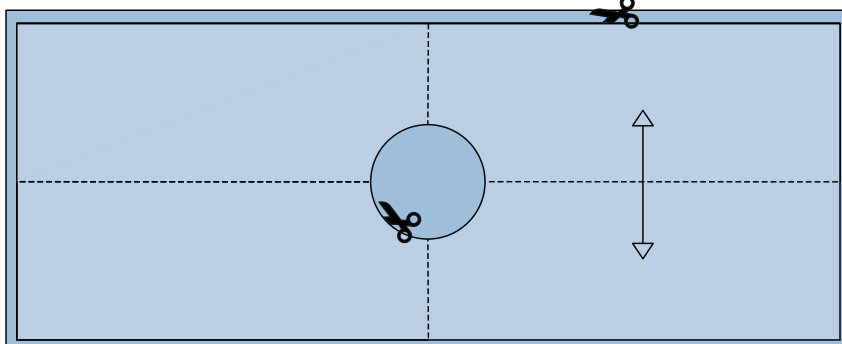
## Materialien

- Vlies oder Baumwolle  
Gr. 98-116 = 55cm  
Gr. 122-152 = 65cm
- Evt. Stoffreste/Band zur  
Dekoration

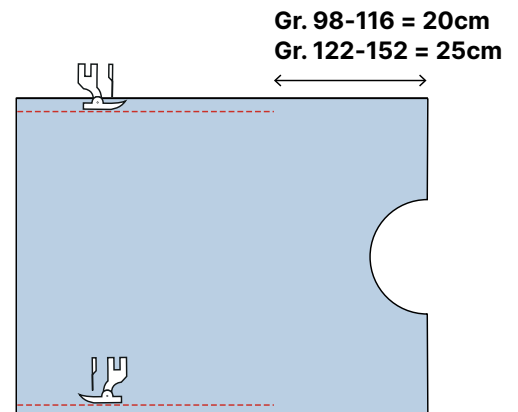
*Psst... lass Deiner Fantasie freien Lauf  
und dekoriere das Kostüm nach Deinen  
Wünschen*



1. Die Maße sind für ein 1/4 Kostüm. Du kannst auf ein Stück Schnittmusterpapier zeichnen oder direkt auf den Stoff malen.



2. Schneide das Stück Stoff zu. Dekoriere Dein Kostüm nach Deinen Wünschen. Wenn der Stoff zum Ausfransen neigt, kannst Du die Kante mit Overlock/Zickzack versäubern.



Falte das Schnittmusterteil links auf links und nähe eine Naht 1,5 cm vom Rand entfernt.