

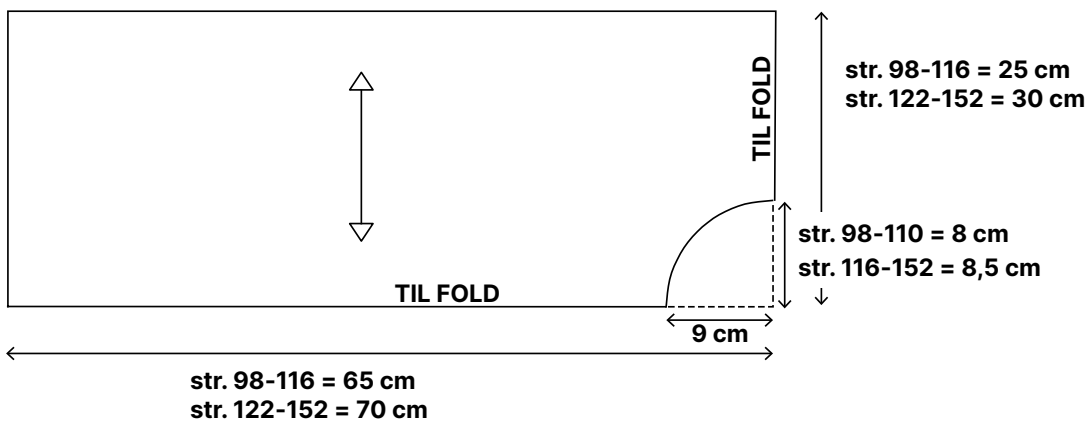
Gratis idé til dig

DIY: Nemt kostume - firkant

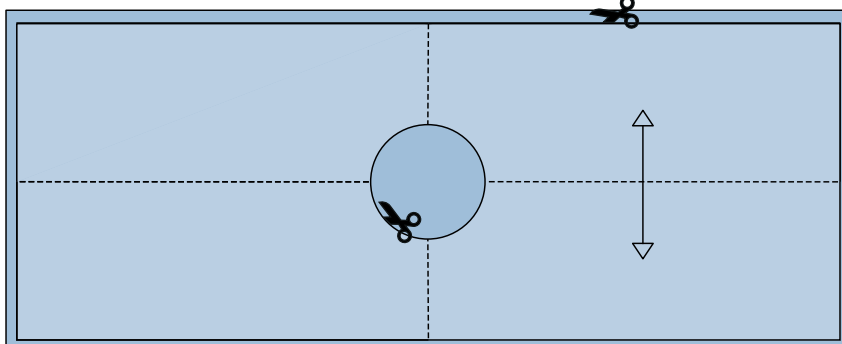
Materialer

- Fleece eller bomuldslærred
str. 98-116 = 55 cm
str. 122-152 = 65 cm
- Evt. stofrester / bånd til dekoration

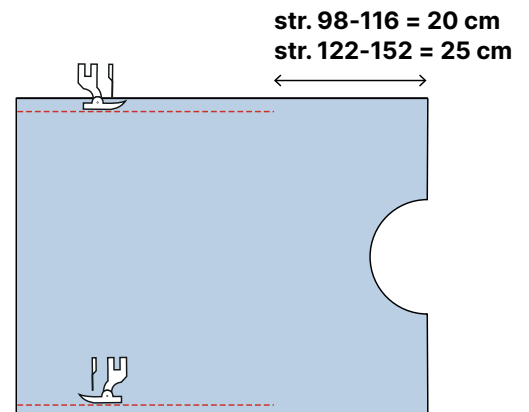
Pssst ... slip fantasien løs og dekorér kostumet som du har lyst til



1. Målene er til 1/4 kostume. Du kan evt. tegne op på et stykke mønsterpapir eller tegne direkte på stoffet.



2. Klip 1 stk i stof. Dekorér dit kostume som du har lyst til. Hvis stoffet har tendens til at trevle, kan du evt. overlocke/zigzagge kanten.



3. Fold mønsterdelen vrang mod vrang og sy en stikning 1,5 cm fra kanten.