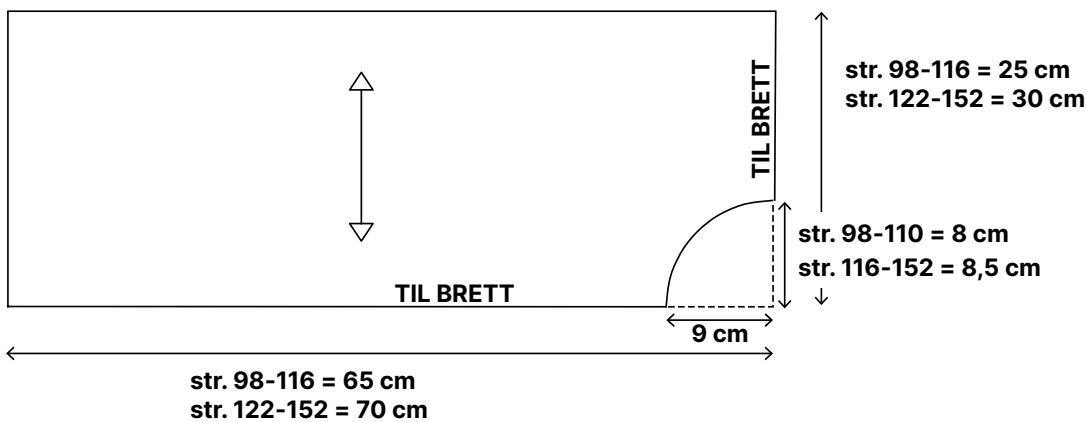


# DIY: Enkelt kostyme - firkantet

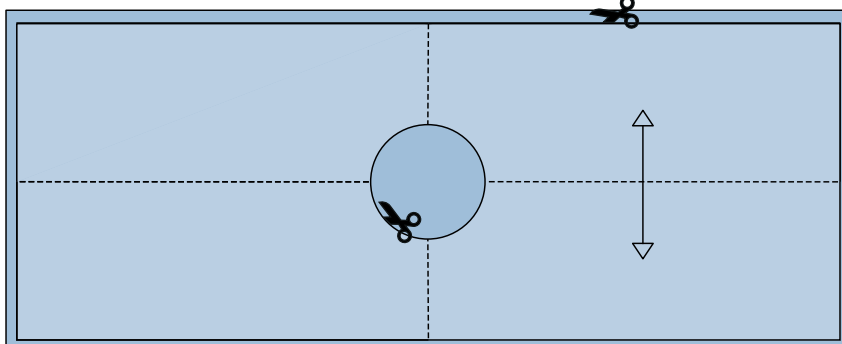
## Materialer

- Fleece eller bomullslerret  
str. 98-116 = 55 cm  
str. 122-152 = 65 cm
- Ev. stoffrester / bånd til dekorasjon

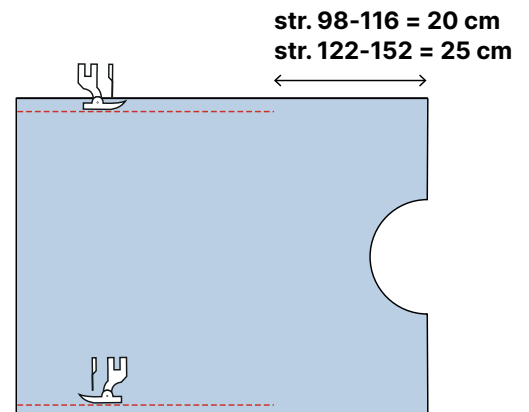
*Psst... slipp fantasien fri og dekorer kostymet som du vil*



1. Målene gjelder for 1/4 kostyme. Du kan tegne på et stykke mønsterpapir eller tegne direkte på stoffet.



2. Klipp ett stykke stoff. Dekorér kostymet ditt slik du vil. Hvis stoffet har en tendens til å frynse seg, kan du overlocke/sikksakke kanten.



3. Brett mønsterdelen vrang mot vrang og sy en søm 1,5 cm fra kanten.