

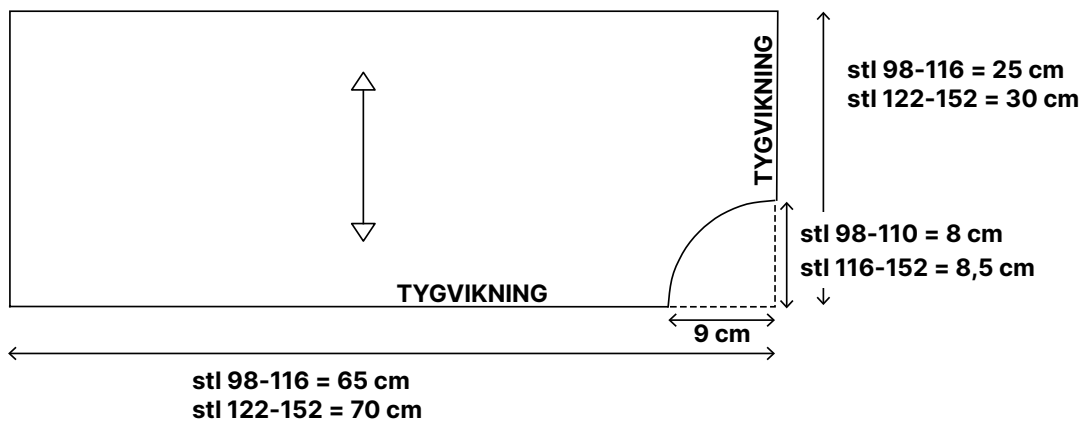
Gratis idéer till dig

DIY: Enkel maskeradklädsl - fyrkant

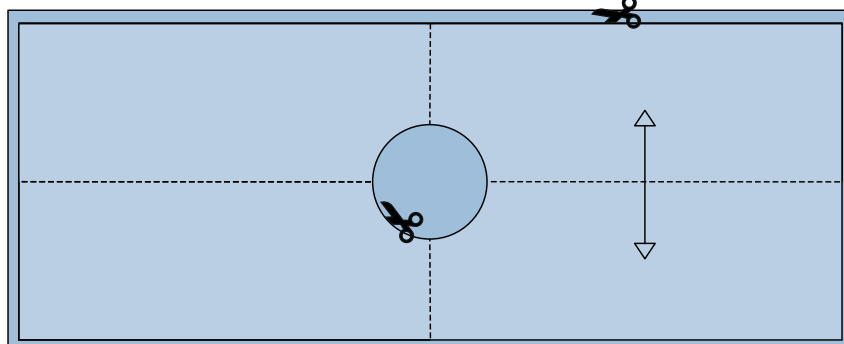
Material

- Fleece eller bomullsväv
stl 98-116 = 55 cm
stl 122-152 = 65 cm
- Ev. tygrester/band till dekoration

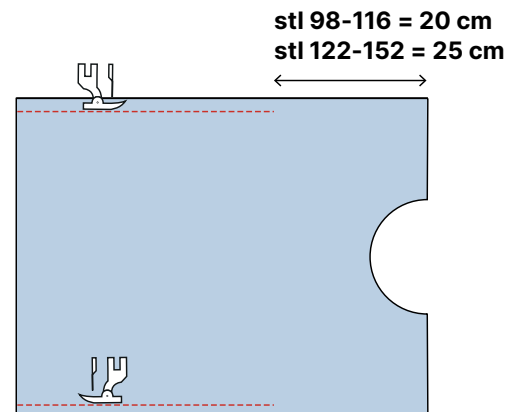
Pssst... låt fantasin flöda och dekorera dräkten hur du vill



1. Måtten visar 1/4 av dräkten. Du kan rita av på ett mönsterpapper eller rita direkt på tyget.



2. Klipp 1st i tyg. Dekorera dräkten hur du vill. Om tyget har en tendens att fransa sig kan du overlock/sicksacka kanten.



3. Vik mönsterdelen avig mot avig och sy en söm 1,5 cm från kanten.