

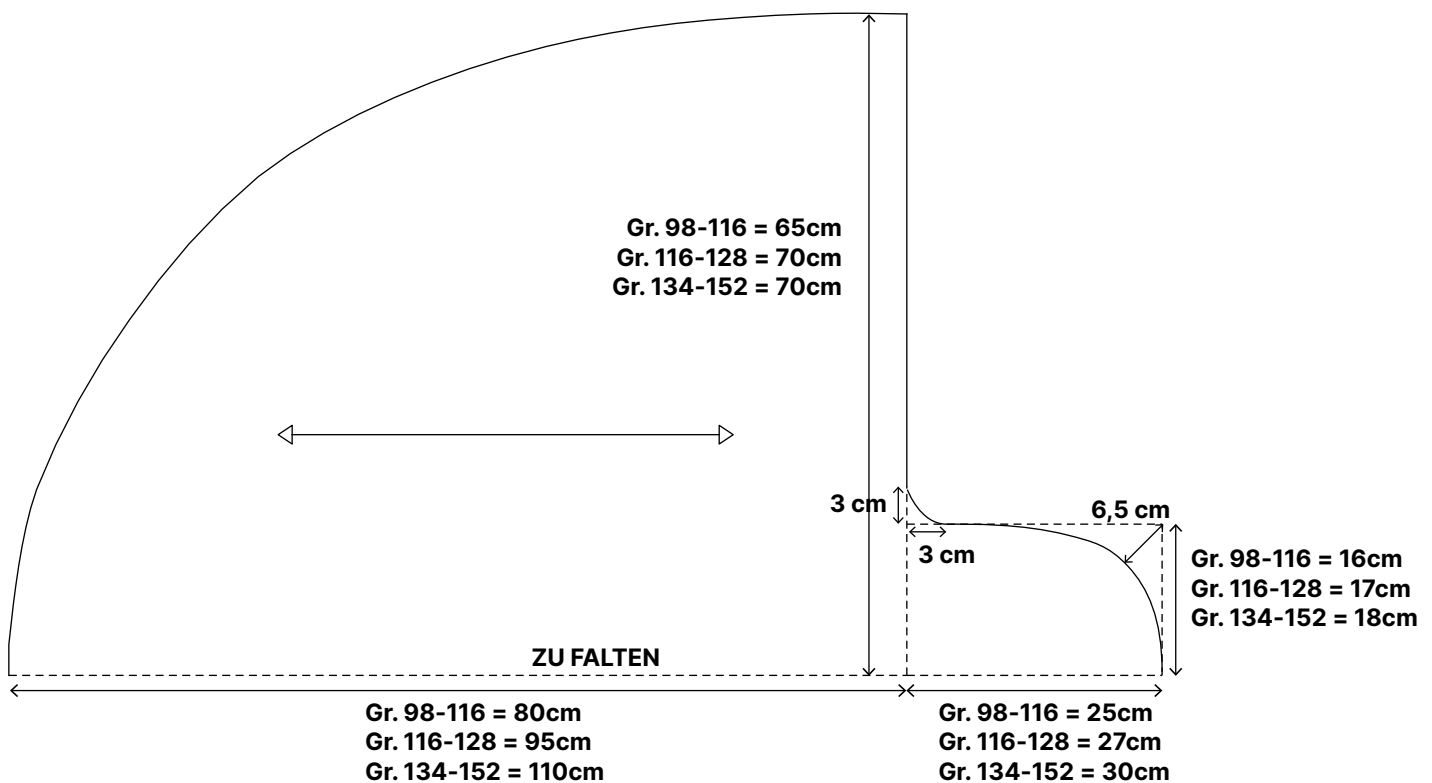
Kostenlose Idee für Dich

DIY: Einfaches Kostüm – Geist

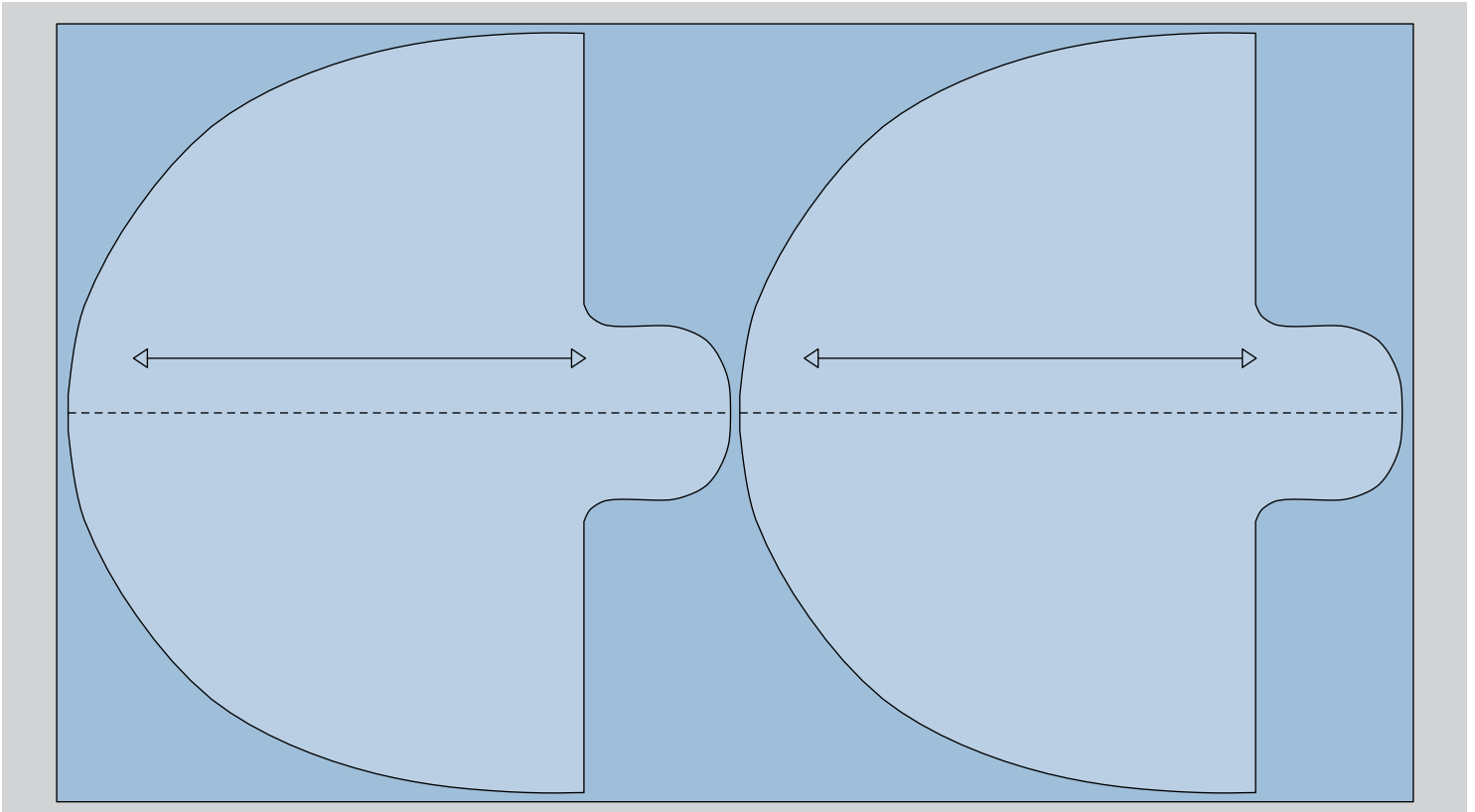
Materialien

- Fleece oder Baumwolle
Gr. 98-110 = 215cm
Gr. 116-128 = 250cm
Gr. 134-152 = 285cm
- Evt. Stoffreste und Vlisofix für Augen und Mund

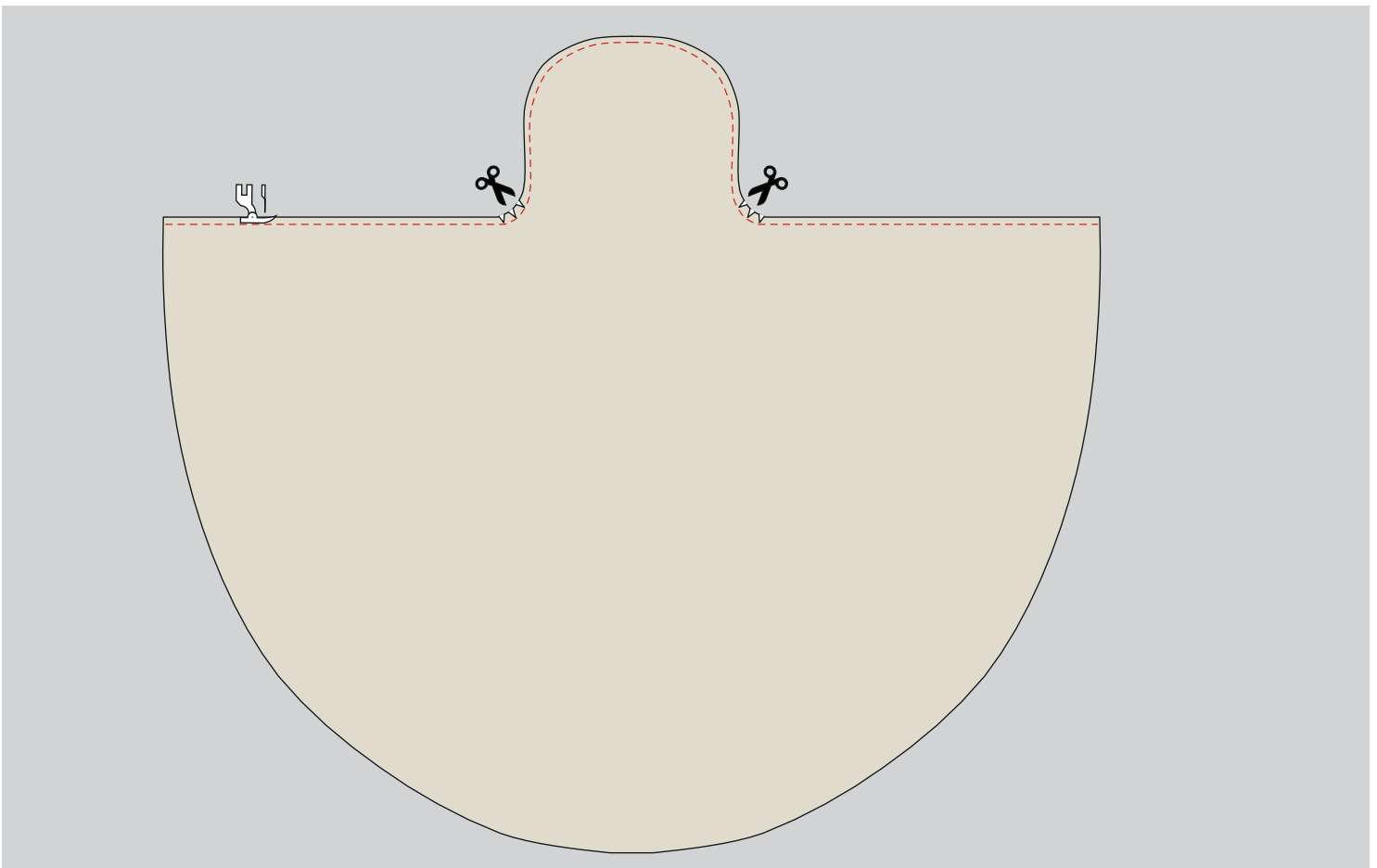
Psst... Du kannst die Schablone für die Augen und den Mund verwenden oder sie ganz nach Deinen Wünschen gestalten.



1. Die Maße sind für ein 1/2 Kostüm. Du kannst auf ein Stück Schnittmusterpapier zeichnen oder direkt auf den Stoff malen.



2. Schneide 2 Stücke Stoff zu.



Lege die Teile rechts auf rechts und nähe sie mit einer Nahtzugabe von 1cm. Schneide Einkerbungen in den Bogen. Wende das Teil. Du kannst auch Augen und einen Mund mit einem Stück Stoff und Vlisofix machen, siehe DIY8044. Probiere das Kostüm an und markiere, wo die Augen sein sollen. Schneide Löcher für die Augen aus. Wenn der Stoff zum Ausfransen neigt, kannst Du die Kante mit Overlock/Zickzack versäubern.

