

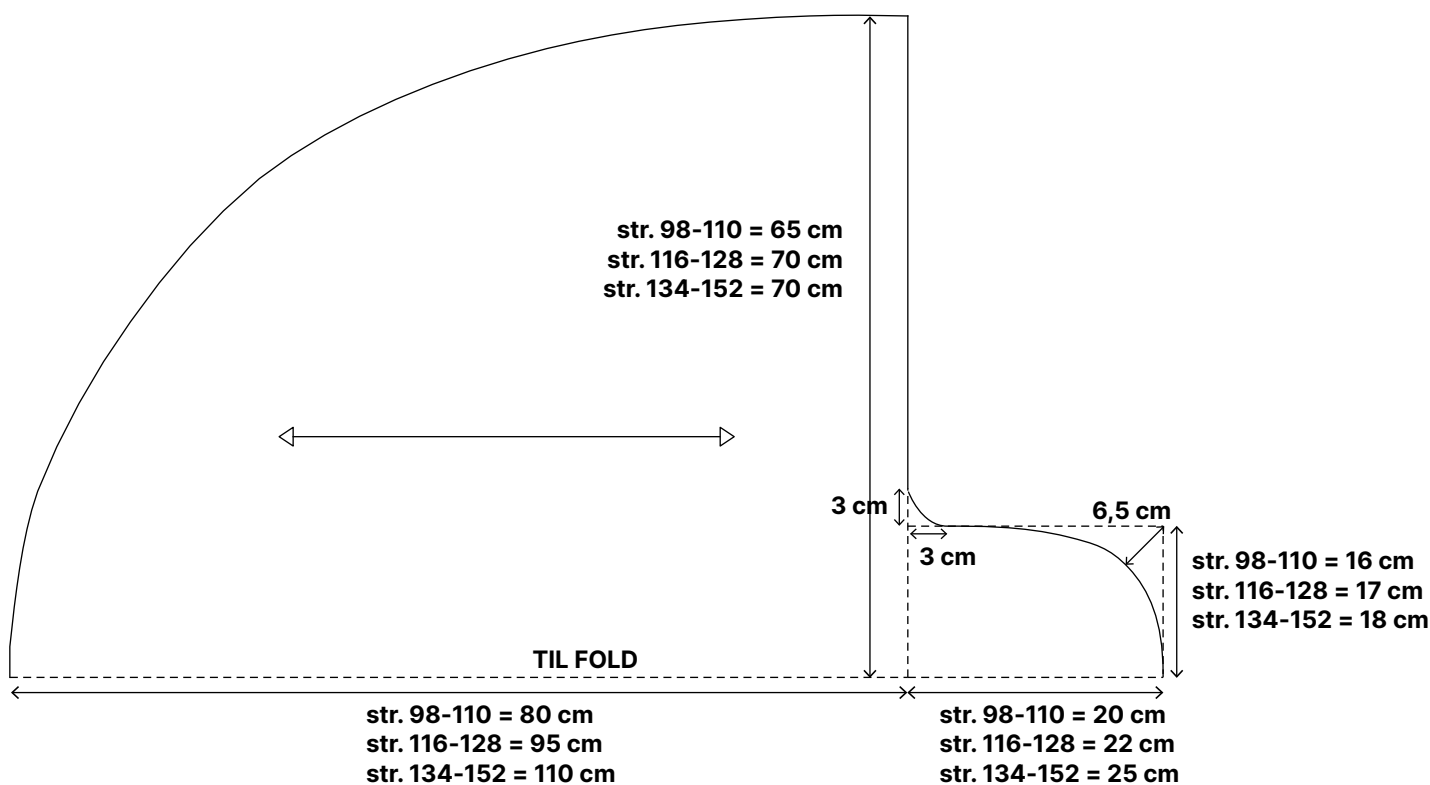
Gratis idé til dig

DIY: Nemt kostume - spøgelse

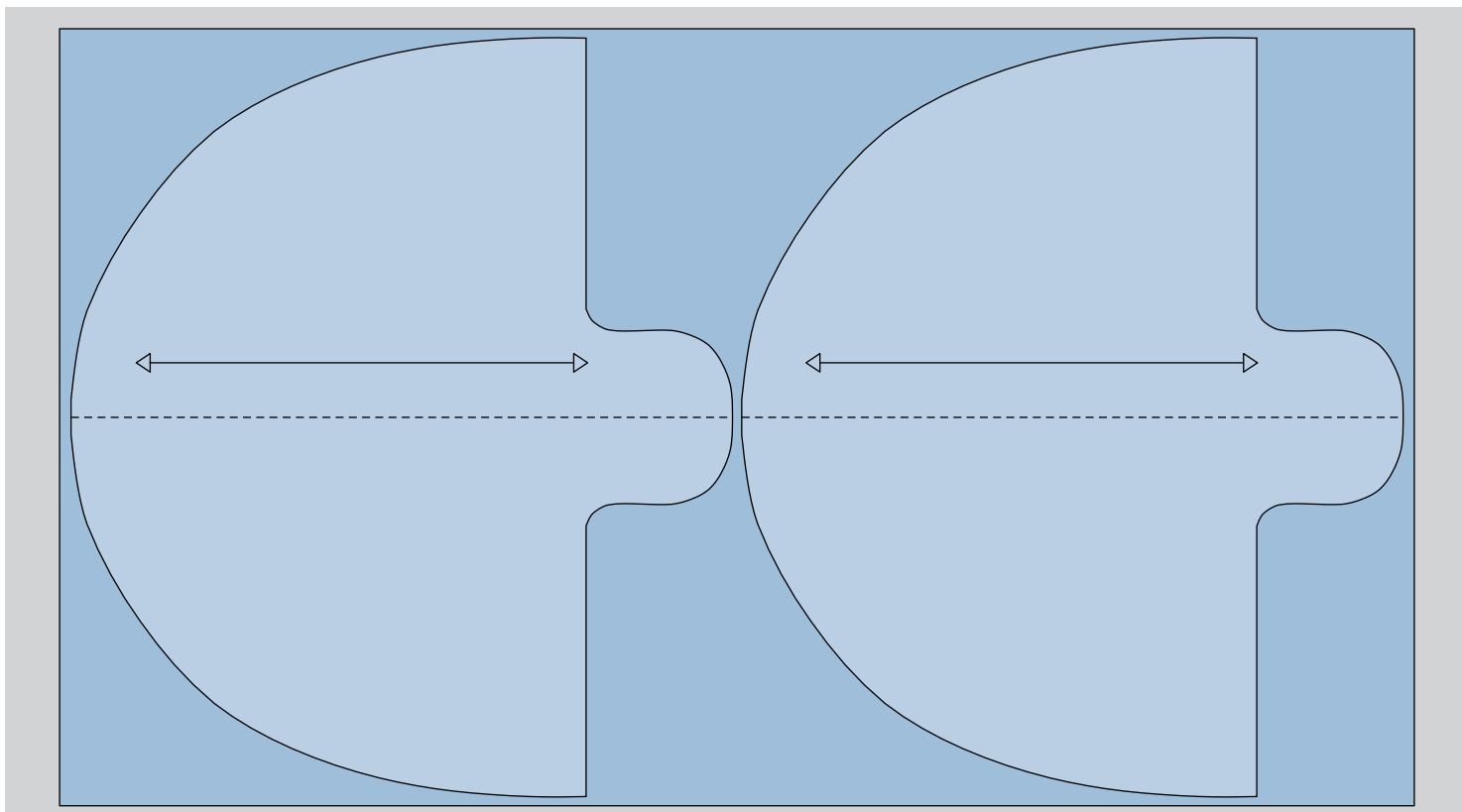
Materialer

- Fleece eller bomuldslærred
str. 98-110 = 215 cm
str. 116-128 = 250 cm
str. 134-152 = 285 cm
- Evt. stofrester og vlisofix til øjne og mund

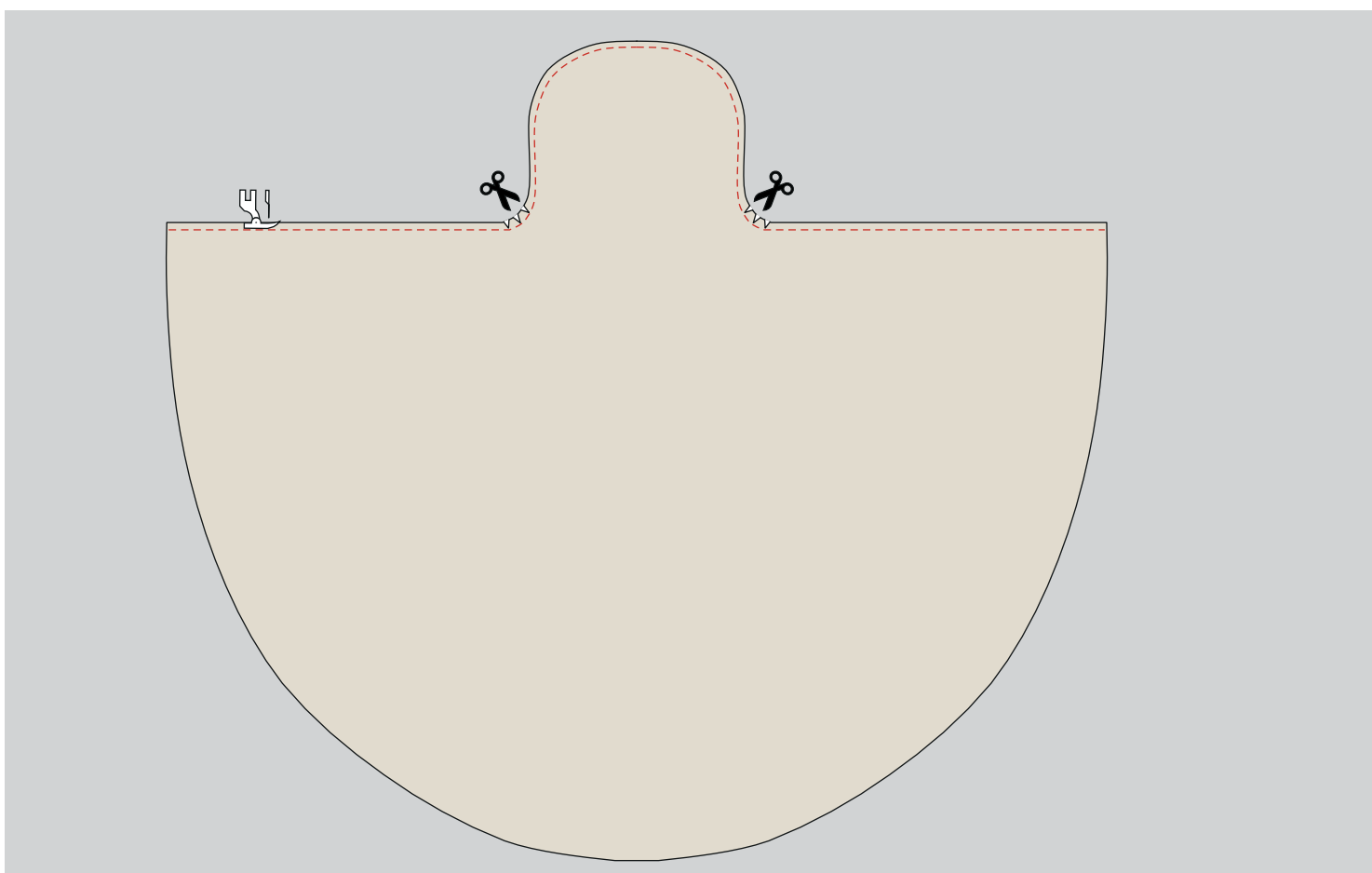
Pssst ... du kan bruge skabelonen til øjne og mund, eller lav dem lige som du gerne vil have dem.



1. Målene er til 1/2 kostume. Du kan evt. tegne op på et stykke mønsterpapir eller tegne direkte på stoffet.



2. Klip 2 stykker stof.



3. Placer delene ret mod ret og sy sammen med 1 cm sømrum. Klip hak i buen. Vend retten ud. Du kan evt. lave øjne og mund med en stofrest og vlisofix, se DIY8044. Afprøv kostumet og marker hvor øjene skal være. Klip huller til øjene. Hvis stoffet har tendens til at trevle, kan du evt. overlocke/zigzagge kanten.

