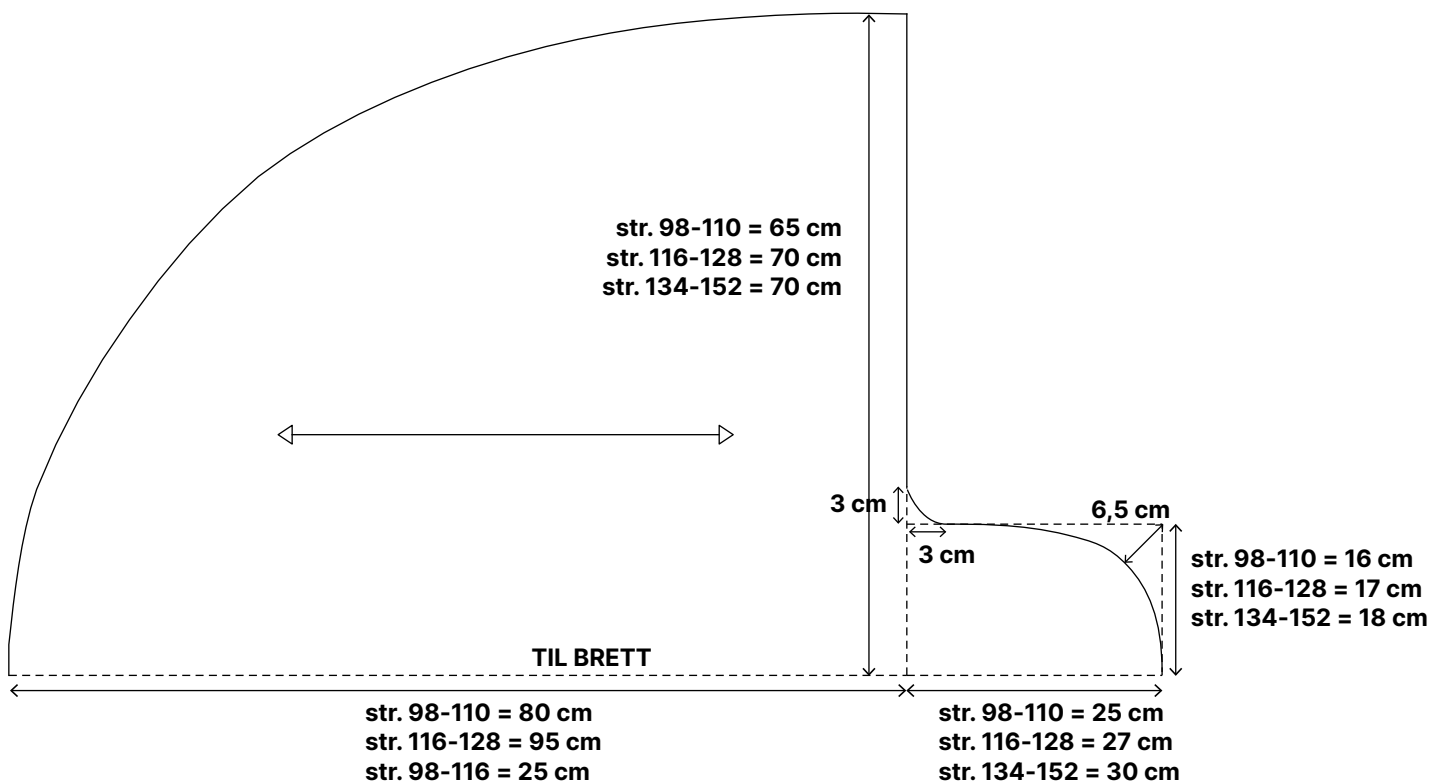


# DIY: Enkelt kostyme - spøkelse

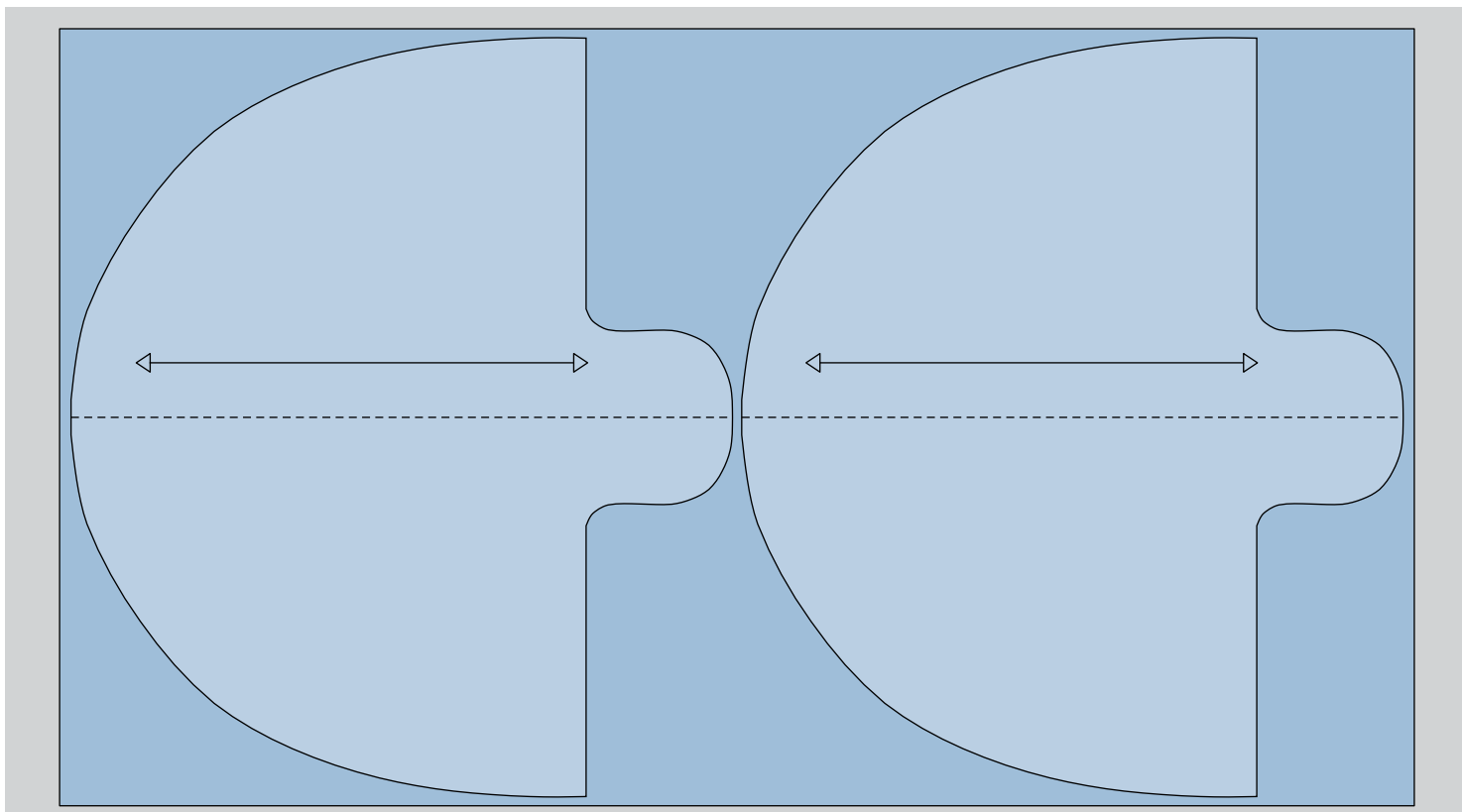
## Materialer

- Fleece eller bomullslerret  
str. 98-110 = 215 cm  
str. 116-128 = 250 cm  
str. 134-152 = 285 cm
- Ev. stoffrester og vlisofix til øyne og munn

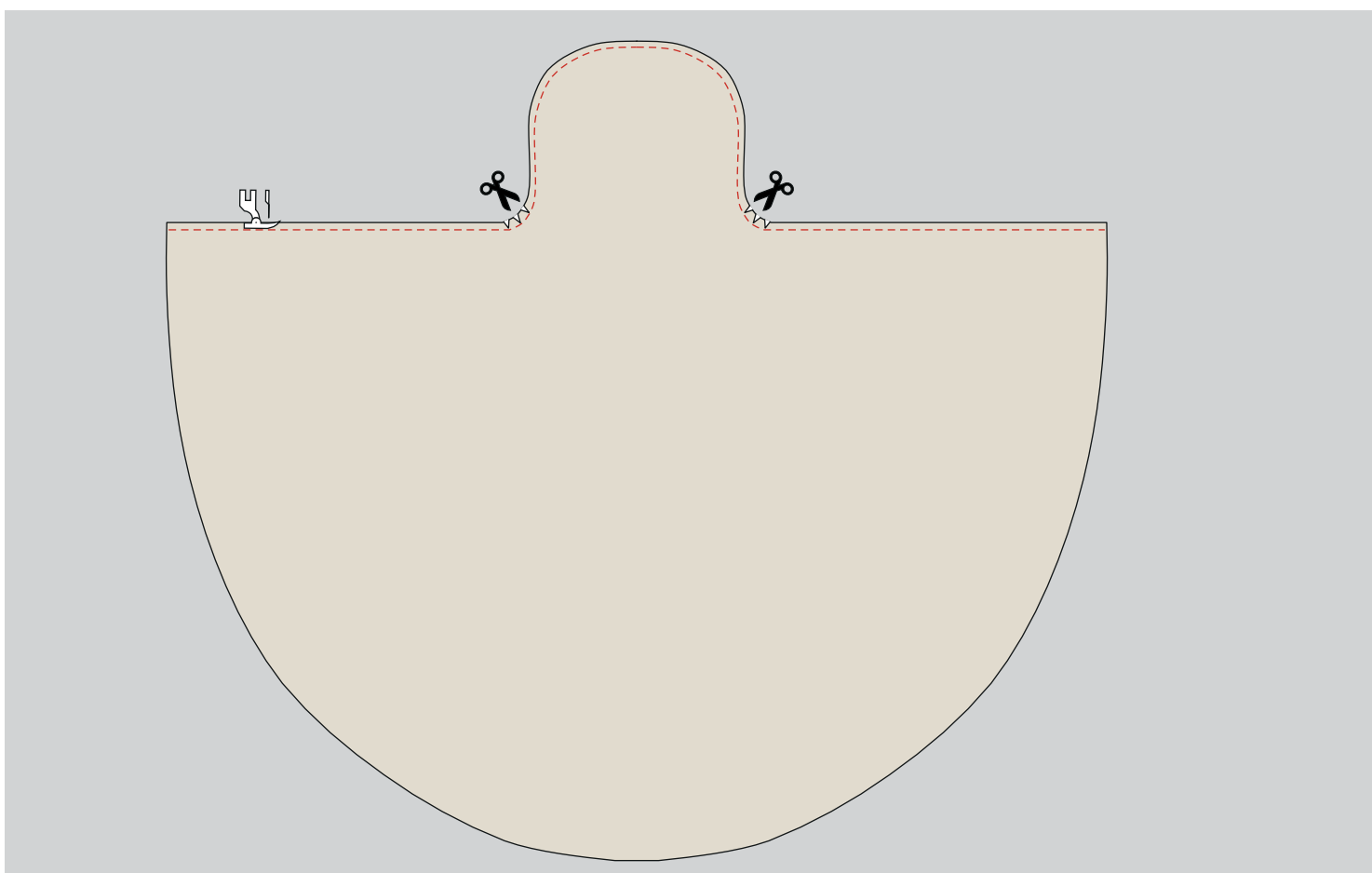
*Psst... du kan bruke malen til øynene og munnen, eller lage dem akkurat slik du vil ha dem.*



1. Målene gjelder for 1/2 kostyme. Du kan tegne på et stykke mønsterpapir eller tegne direkte på stoffet.



2. Klipp 2 stykker stoff.



3. Legg delene rett mot rett og sy sammen med 1 cm sømmonn. Klipp hakk i buen. Vreng retten ut. Du kan ev. lage øyne og munn med en stoffbit og vlisofix, se DIY8044. Prøv kostymet og marker hvor øynene skal være. Klipp hull til øynene. Hvis stoffet har en tendens til å frynse seg, kan du overlocke/sikksakke kanten.

