

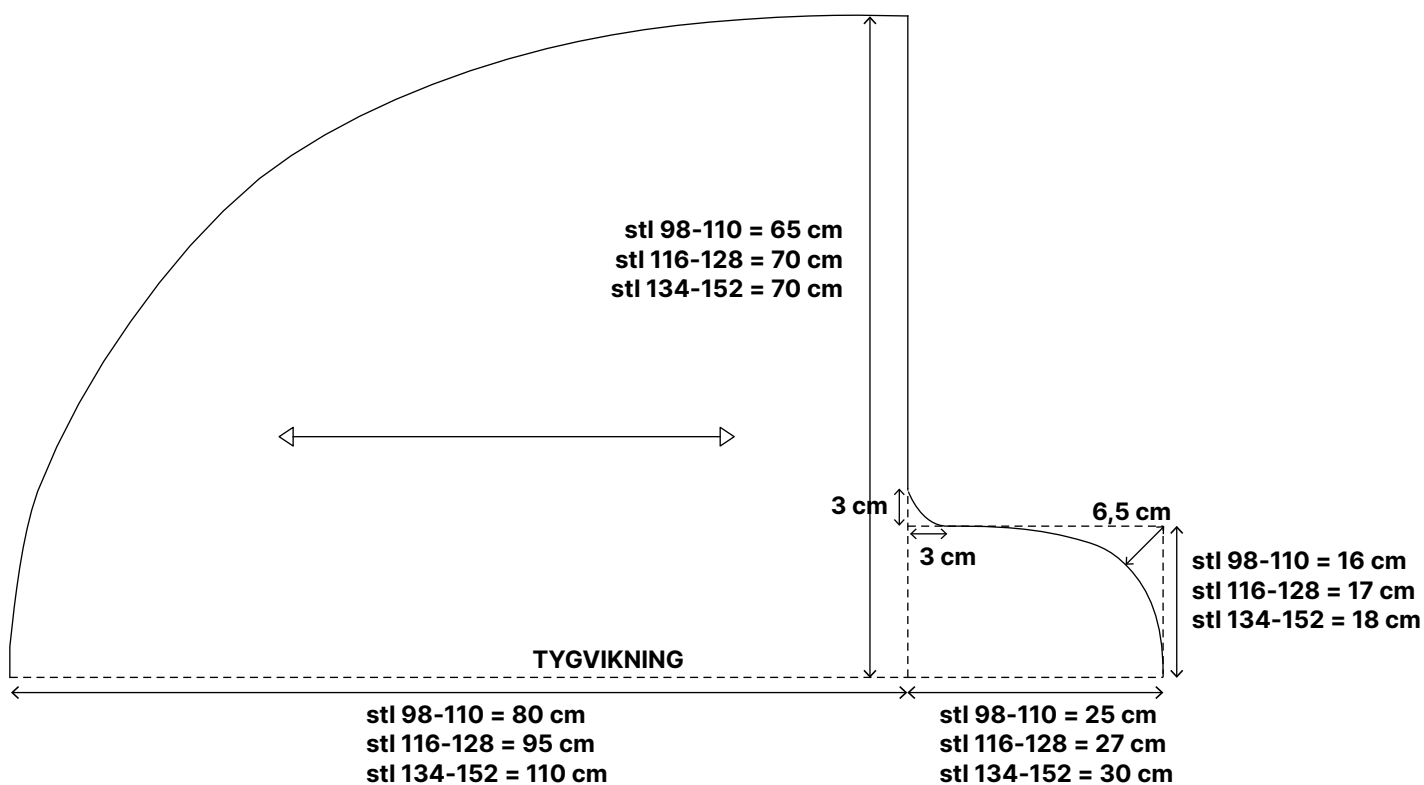
Gratis idéer till dig

DIY: Enkel maskeradklädsel - spöke

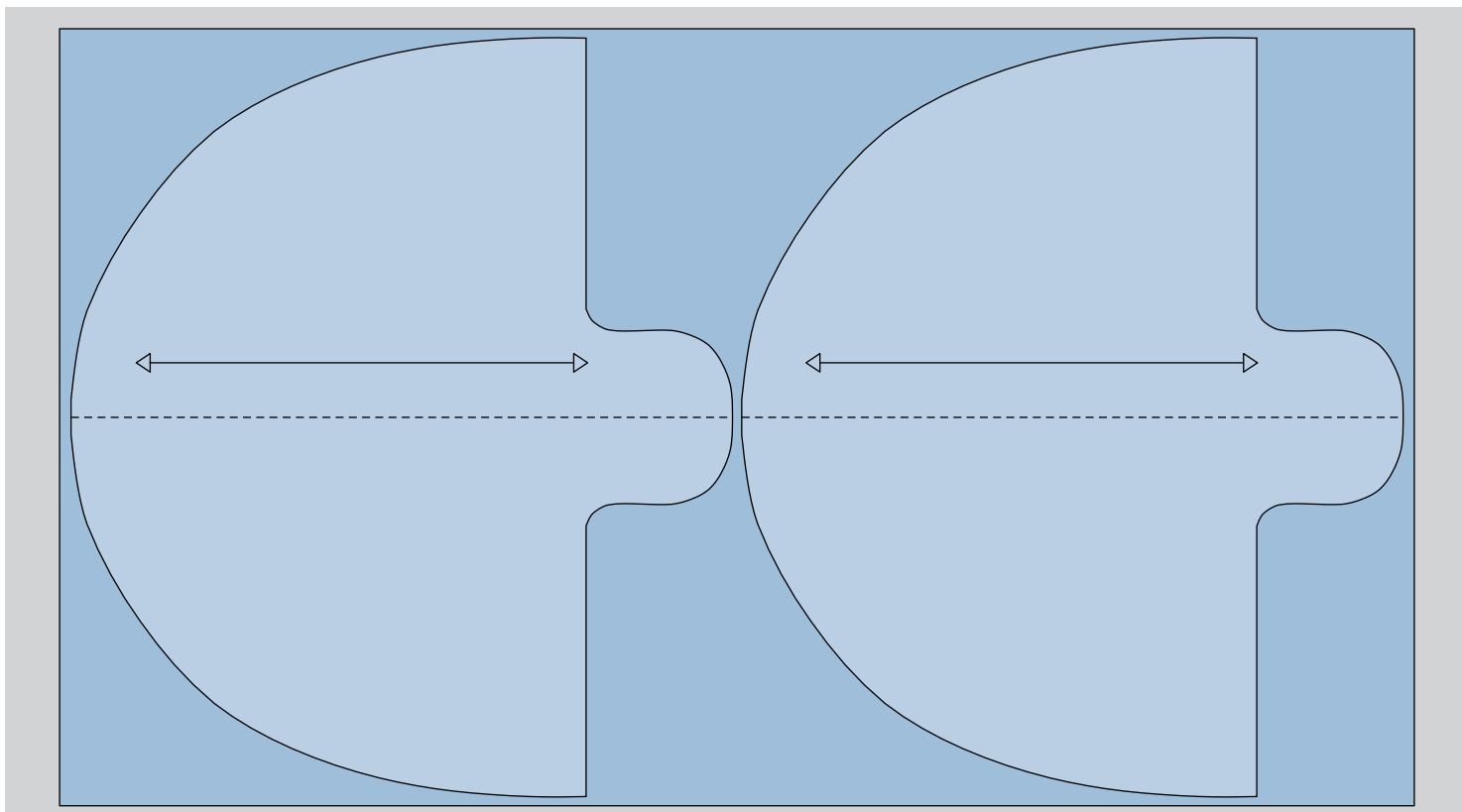
Material

- Fleece eller bomullsväv
 stl 98-110 = 215 cm
 stl 116-128 = 250 cm
 stl 134-152 = 285 cm
- Ev. tygrester och vlisofix till ögon och mun

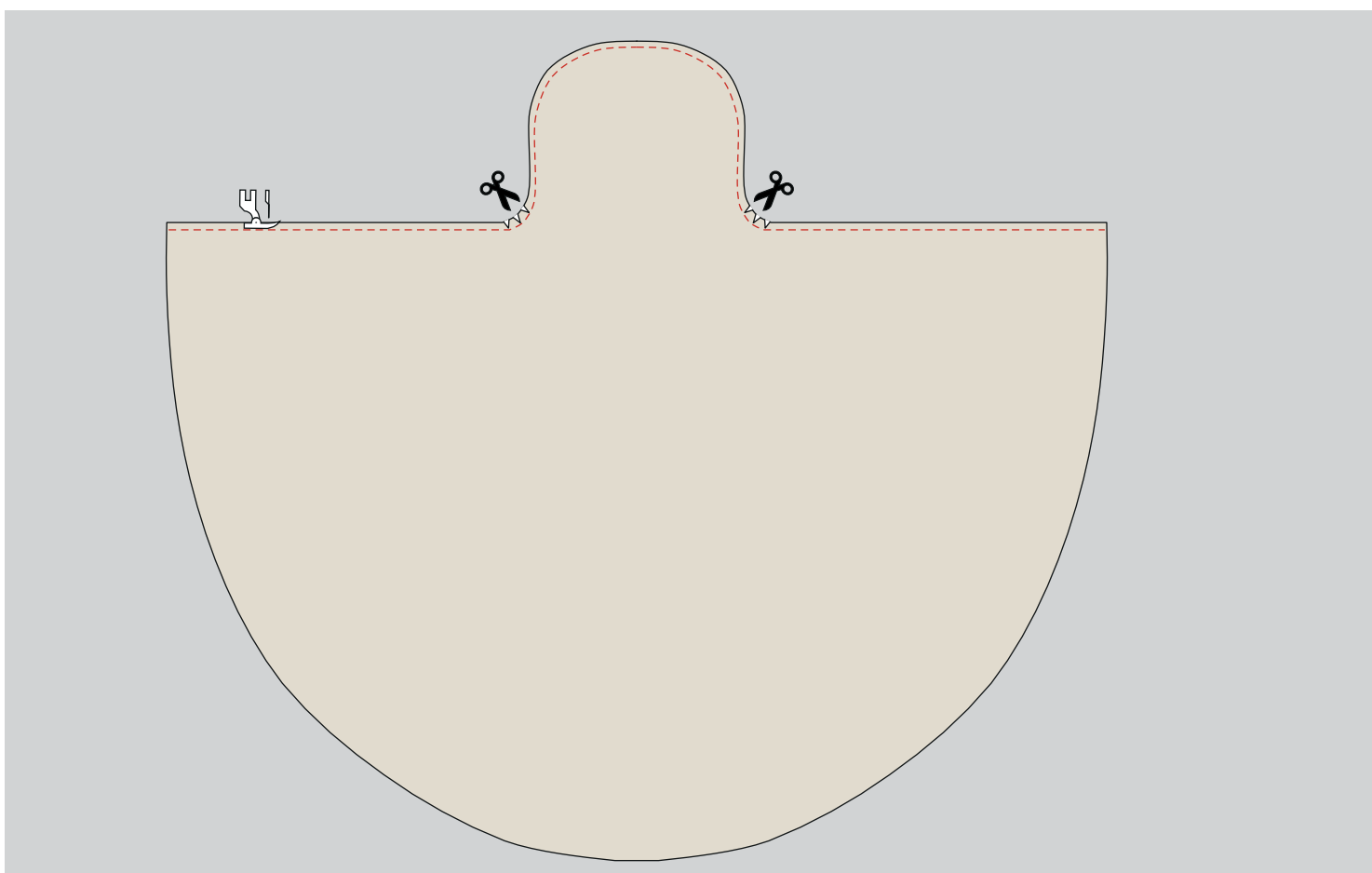
Pssst... du kan använda mallen till ögon och mun eller göra en egen variant.



1. Måtten visar halva dräkten. Du kan rita av på ett mönsterpapper eller rita direkt på tyget.



2. Klipp 2 bitar av tyget.



3. Lägg delarna räta mot räta och sy ihop med 1 cm sömsmån. Klipp små hack i böjen. Vänd ut till rätan. Du kan göra ögon och mun av tygrester och vliesofix, se DIY8044. Prova dräkten och markera var ögonen ska sitta. Klipp hål för ögon. Om tyget har en tendens att fransa sig kan du overlock/sicksacka kanten.

