

## BEZUG FÜR SCHAUMSTOFFWÜRFEL



GRATIS  
DIY

**MATERIALIEN:**

- Schaumstoffwürfel Nr. 38080061
- Stoff, 90 cm – bei einer Breite von 140 cm
- Reißverschluss, 60 cm, 2 Stk.

**1.** Schneiden Sie 6 Stücke Stoff mit jeweils 42 x 42 cm zu (Nahtzugabe ist eingerechnet). Nähen Sie die 4 Stücke an den Seiten zusammen, sodass sie einen Ring bilden. Beginnen Sie 1 cm von der oberen Kante. Stoppen Sie 1 cm von der unteren Kante von 2 der Säume, die nebeneinander liegen. Siehe Fig. 1. Saumnähte auseinanderbügeln.

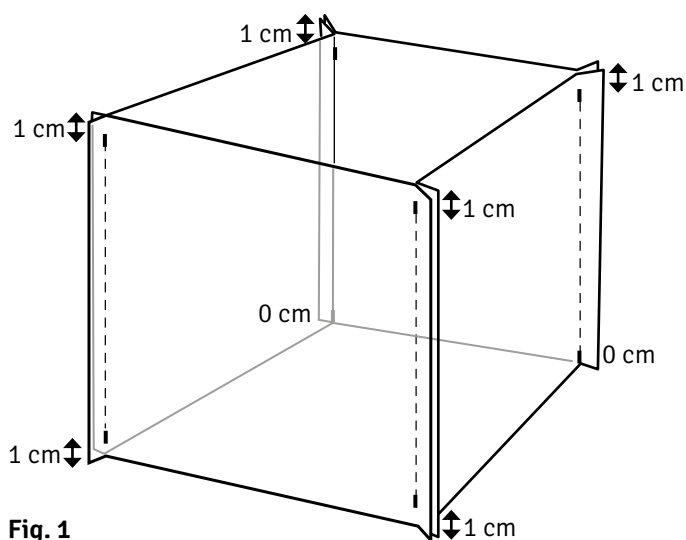


Fig. 1

**2.** Nähen Sie das Quadrat an der Spitze, dort wo 1 cm von der oberen Kante begonnen wurde. Siehe Fig. 2. Die Säume bügeln.

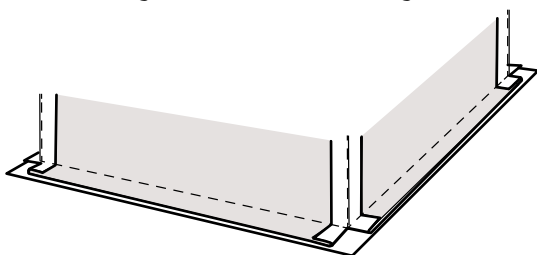


Fig. 2

**3.** Nähen Sie das Quadrat bis zur unteren Kante auf der einen Seite, wo Sie 1 cm von der unteren Kante gestoppt haben. Siehe Abb. 3. Markieren Sie die Mitte auf der gegenüberliegenden Seite dort, wo sie genäht wurde. Markieren Sie auch die Mitte der Seite vor der Markierung der unteren Kante. Siehe Fig. 3.

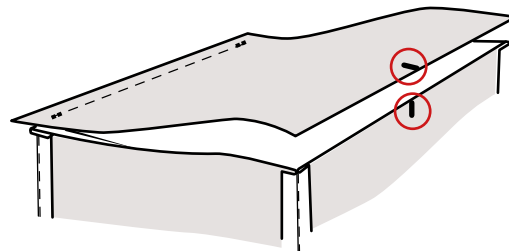


Fig. 3

**4.** Nähen Sie die Reißverschlüsse auf das Quadrat bis nach unten. Die Reißverschluss-Schieber sollen sich bei der Markierung treffen. Siehe Fig. 4. Markieren Sie auf dem Reißverschluss, wo die Ecke ist, und nähen Sie den Reißverschluss an den Seiten fest. Passen Sie über den Ecken an und nähen Sie den Rest des Reißverschlusses in Richtung Mitte. Drehen Sie den Bezug auf rechts und ziehen ihn auf den Würfel.

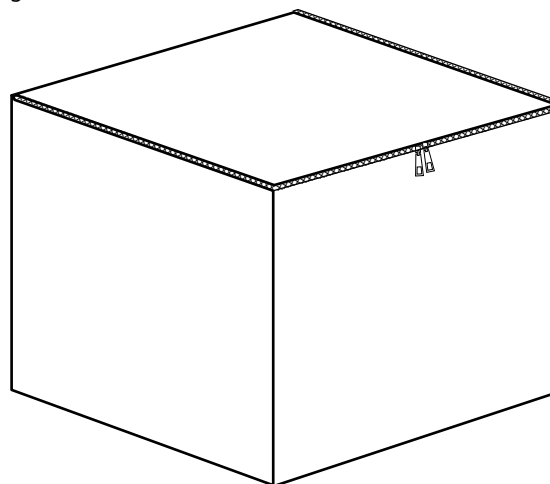


Fig. 4