

ÖVERDRAG TILL SKUMKUBER



GRATIS
DIY

**MATERIAL:**

- Skumkub nr 38080061
- Tyg, 90 cm – med en bredd på 140 cm
- Dragkedja, 60 cm, 2 st.

1. Klipp ut 6 bitar tyg á 42 x 42 cm (sömsmån inräknat). Sy ihop 4 tygstycken i sidorna så att de bildar en ring. Börja 1 cm från överkanten. Avsluta 1 cm från nederkanten på 2 av sömmarna som är bredvid varandra. Se fig. 1. Pressa isär sömmarna.

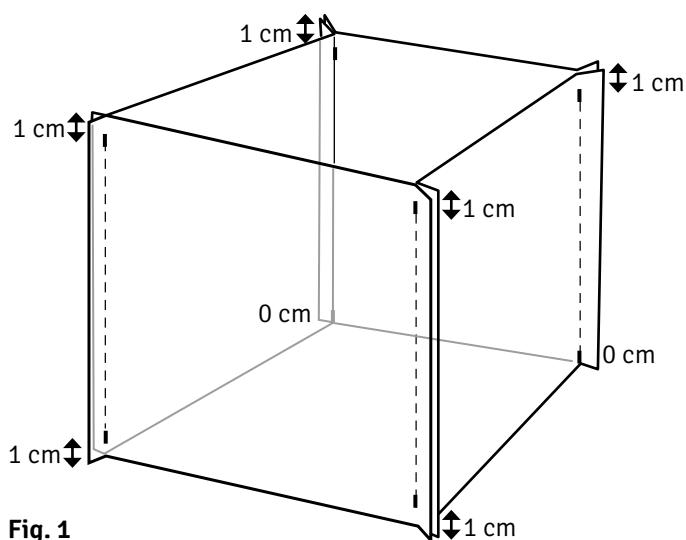


Fig. 1

2. Sy på kvadraten till ovasidan på den sida du började sy 1 cm från kanten. Se fig. 2. Pressa sömmarna.

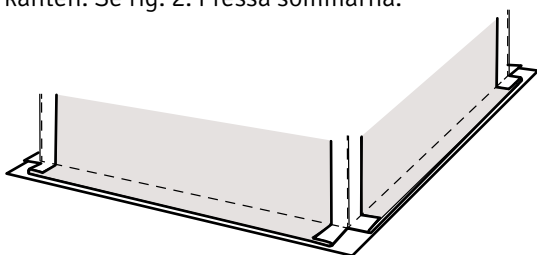


Fig. 2

3. Sy på kvadraten till botten på den sida där du avslutade 1 cm från nederkanten. Se bild 3. Markera mitten på motsatt sida där du just sytt. Markera också mitten av sidan på kvadraten till botten. Se fig. 3.

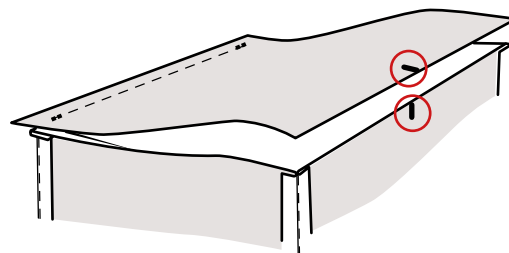


Fig. 3

4. Sy på dragkedjan på kvadraten till botten. Löparna ska mötas vid markeringen. Se fig. 4. Markera på dragkedjan var hörnet är och sy på dragkedjan på sidorna. Passa in över hörnen och sy resten av dragkedjan mot mitten. Vänd ut rätsidan och trä på överdragat över kuben.

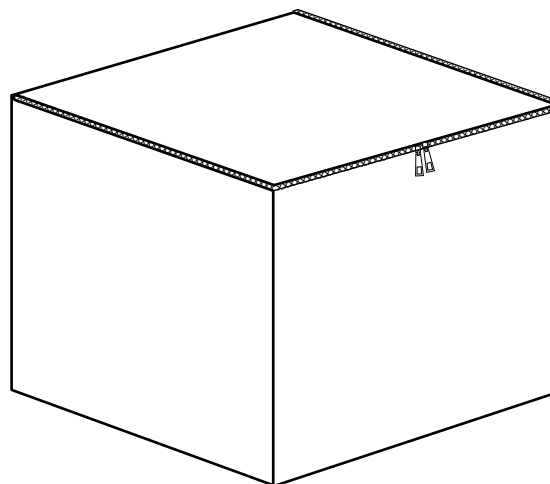


Fig. 4