

Skøn idé til både ude og inde

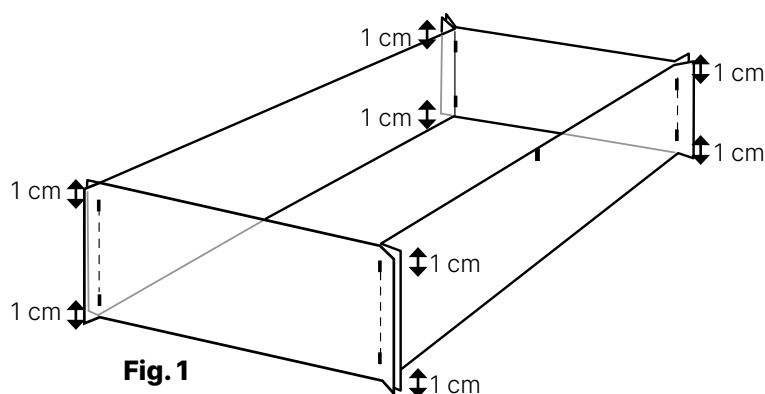
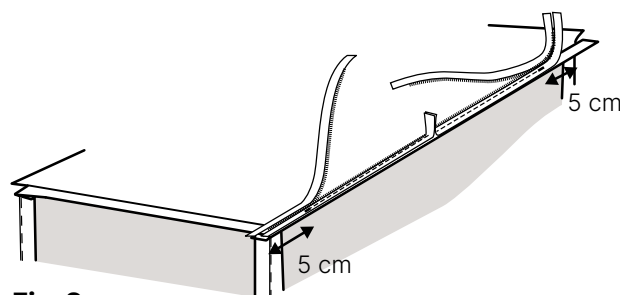
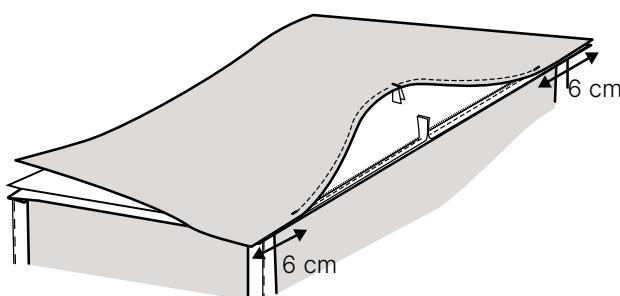
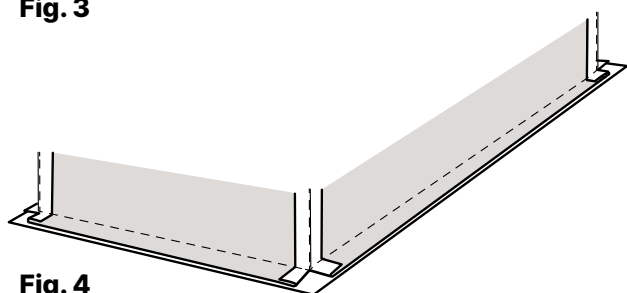
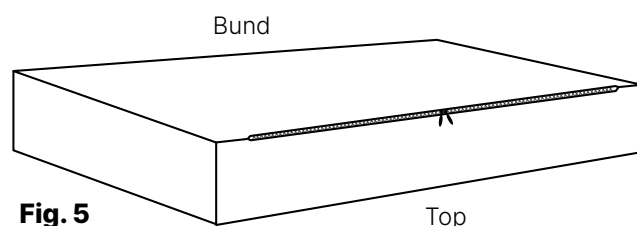
Pallehynde

Materialer

- 215 cm stof med en bredde på 140 cm
- 2 stk. usynlig lynlås, 60 cm
- Pallehynde nr. 38080006

**GRATIS
DIY**


Pssst ...! Puden kan også bruges som gulvpude eller hundemadras.


Fig. 1

Fig. 2

Fig. 3

Fig. 4

Fig. 5

1. Klip (alle mål er inkl. 1 cm sømrum):

- 2 stk. 122 × 82 cm til top og bund
- 2 stk. 122 × 12 cm til de lange sider
- 2 stk. 82 × 12 cm til de korte sider

2. Sy de 4 sidestykker sammen, så de danner en ring. Start og stop 1 cm fra kanten. Se fig. 1. Pres sømmene fra hinanden.

3. Afmærk midten på den ene langside og midten af bundens langside.

Sy lynlås på den ene langside. Start ved afmærkning, og stop 5 cm fra hjørnet (lynlåsen er ca. 5 cm for lang). Sy den anden lynlås på, så de to lynlås skydere mødes på midten. Se fig. 2.

4. Sy lynlåsene på bundstykket. Start ved afmærkning, og stop 6 cm fra kanten. Se fig. 3.

Sy de sidste cm fra hjørne til lynlås sammen.

5. Sy de øvrige 3 sider på bunden. Sy toppen på siderne. Se fig. 4. Pres sømmene.

6. Vend retten ud, og træk betrækket på puden. Se fig. 5.