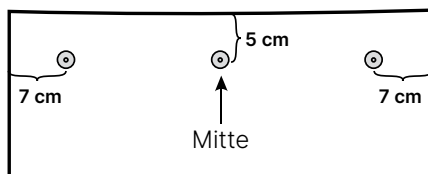


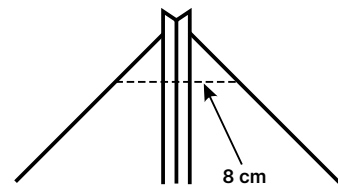
Tasche

Materialien

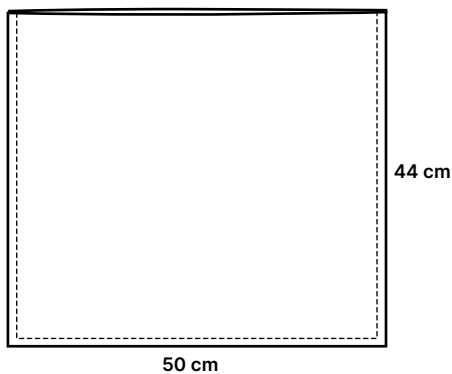
- Stoff 90 cm
- 38 mm breites Gurtband
- 3 Stck. Magnetknöpfe
- 4 Stck. 50 cm x 44 cm aus Stoff zuschneiden.
- 2 Stck. 82 cm Gurtband für den Henkel zuschneiden.



1. Magnetknöpfe im Innenstoff befestigen. 2 Stck. Stoff an den Seiten und unten zusammennähen (Innen- und Aussenstoff), unten in der Mitte auf der Innenstoff ein Stück zum wenden offen stehen lassen



2. Die Ecke unten an der Tasche so falten, dass die unteren Nähte genau übereinander liegen, so abnähen, dass die Ecke 8 cm lang wird. Die Ecken im Aussen- und Innenstoff abnähen.



3. Aussen- und Innenstoff oben zusammennähen, auf rechts wenden, die Öffnung unten in der Tasche schliessen, bügeln. Die Henkel an der Tasche festnähen.

