

Einkaufstasche

Materialien

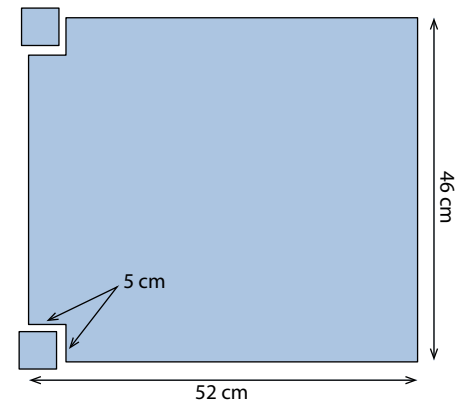
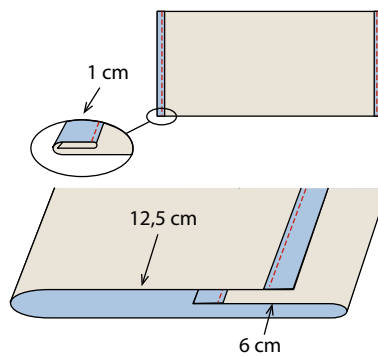
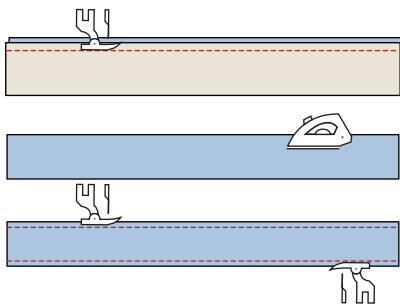
- 65 cm Dünnerer Stoff, vorzugsweise ein Duschvorhang oder Baumwollleinwand

Schneide

- 2 Stck Seiten
46 cm breit x 52 cm hoch
- 2 Stck Griffe
12 cm x 58 cm
- 1 Stck Tasche
17 cm x 38 cm



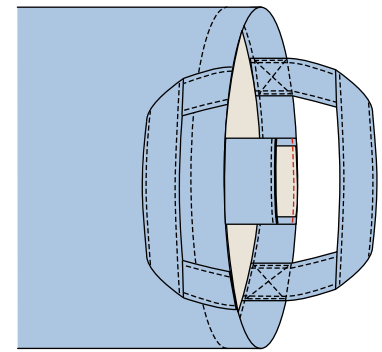
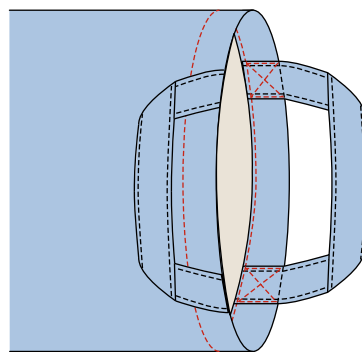
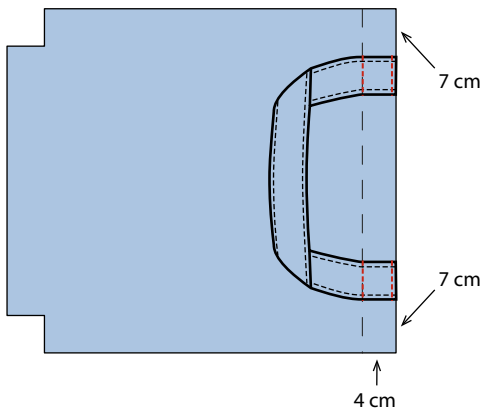
GRATIS
DIY



1. Den Henkel der Länge nach rechts auf rechts falten und zusammennähen, wenden, bügeln. Steppe auf beiden Seiten des Griffs mit einer Nahtzugabe von 0,5 cm.

2. Stecke 1 cm des oberen und unteren Teils der Tasche auf den Umschlag. Falte die Tasche wie gezeigt und nähe sie auf beiden Seiten zusammen, versäubere die Nähte mit Overlock/Zickzack, wende Sie den unteren Teil der Tasche auf rechts und bügele sie.

3. Schneide die unteren beiden Ecken ab.



4. Die Oberkante der Seiten 4 cm auf die Rückseite falten, bügeln. Nähe die Griffe wie gezeigt an die Seiten. Die Seiten mit Overlock/Zickzack versäubern.

5. Rechts auf rechts legen und die Seiten und den Boden nähen. Nähe die Ecken der Tasche, passe die Naht an und bügele sie. Falte die obere Kante an der vorgestanzten Linie und steppe ab. Nähe ein Kreuz über die Henkel.

6. Setze die Stecktasche auf die Innenseite der Tasche und zwischen einen der Griffe. Steppe oben ab, um sie zu befestigen.