

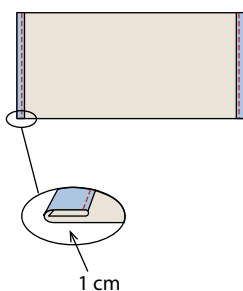
Indkøbsnet

Materialer

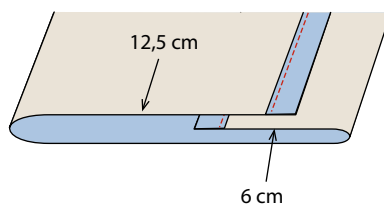
- 65 cm tyndere stof, gerne ba-deforhæng eller bomuldslærred

Klip:

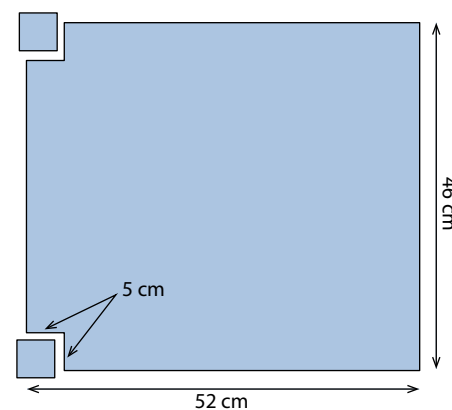
- 2 stk. side
46 cm høj x 52 cm bred
- 2 stk. hank 12 cm x 58 cm
- 1 stk. lomme 17 cm x 38 cm



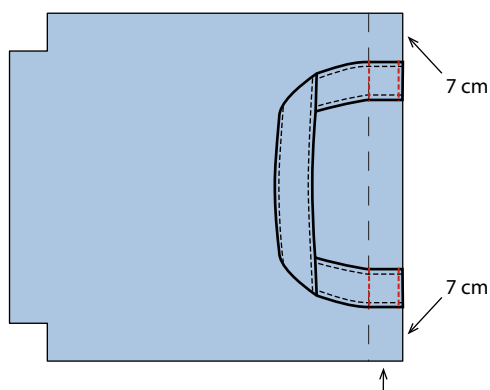
1. Fold hanken på langs ret mod ret og sy den sammen, vend, pres. Sy en stikning med 0,5 cm søm i begge sider af hanken.
Søm begge ender på lommen 2 x 1 cm om til vrang.



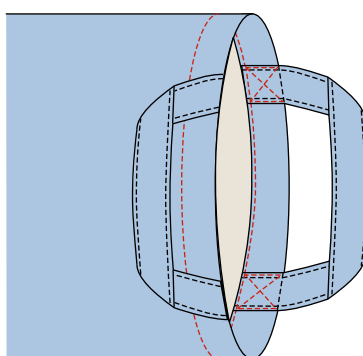
2. Fold lommen som vist på fig. 2 og sy den sammen i begge sider, overlock/ zig-zag sømmene, vend den nederste del af lommen om til ret, pres.



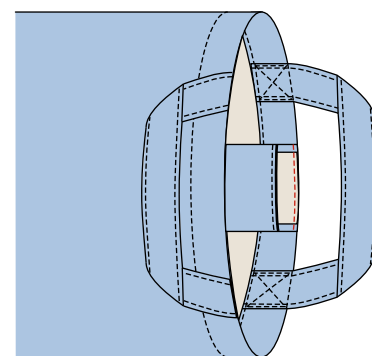
3. Klip de nederste hjørner af begge sider.



4. Fold øverste kant på siderne 4 cm om til vrang, pres. Sy hankene på siderne som vist. Overlock/zig-zag siderne.



5. Sy posens sammen i siderne og i bunden, pres. Sy hjørnerne på tasken, pas til over søm, pres. Fold øverste kant i presfolden og sy den fast. Sy et kryds over hankene.



6. Sy lommen fast indvendig i taskens øverste kant med en kantstikning, lommen placeres præcis midt på siden.