

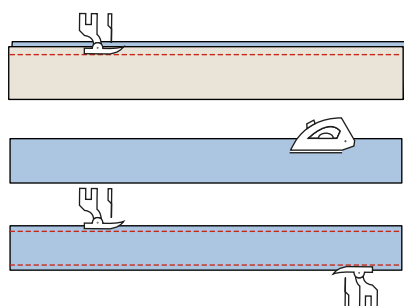
# Handlenett

## Materialer

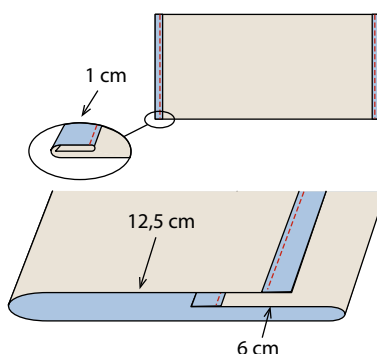
- 65 cm tyntere stoff, gjerne dusjforheng eller bomullslerret

## Klipp:

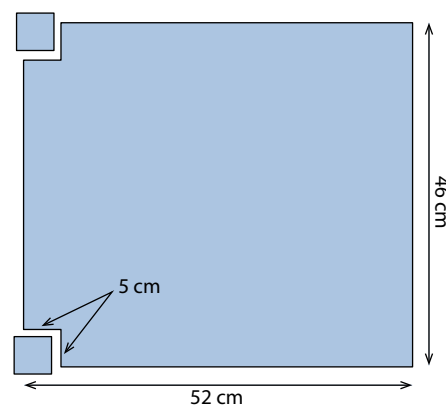
- 2 stk. side 46 cm bredde x 52 cm høy
- 2 stk. hank 12 cm x 58 cm
- 1 stk. lomme 17 cm x 38 cm



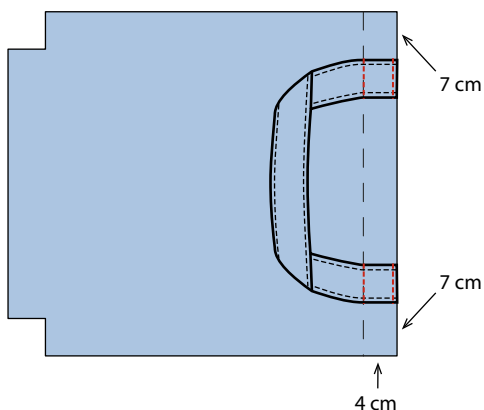
1. Brett hanken på langs, rett mot rett, og sy den sammen. Snu, og press. Sy en 0,5 cm søm på begge sider av hanken.



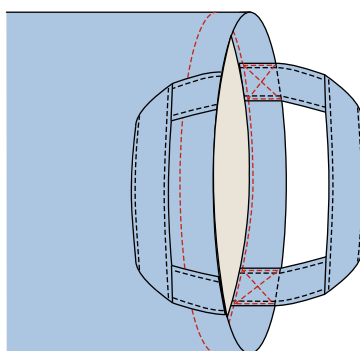
2. Sy begge ender av lommen, 2 x 1 cm, vrang. Brett lommen, og sy den sammen i begge sider, overlock/sikksakk-søm, snu den nederste delen av lommen rett ut, og press.



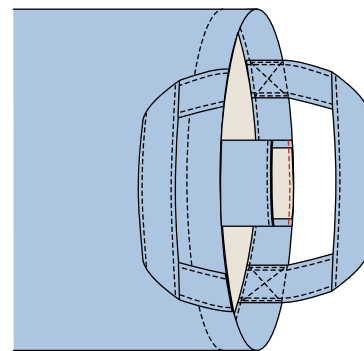
3. Klipp de nederste hjørnene av begge sidene.



4. Brett den øverste kanten av sidene 4 cm til vrang, og press. Sy hankene på sidene som vist. Sy sidene med overlock/sikksakk-søm.



5. Sy posens sider sammen i sidene og i bunnen, og press. Sy hjørnene på vesken, oversøm, overlock/sikksakk-søm, press. Brett den øverste kanten av folden, og sy den fast. Sy et kryss over hankene.



6. Sy lommen fast i veskens øverste kant ved hjelp av kantsøm, lommen plasseres midt på siden.