

# Shoppingpåse

## Material

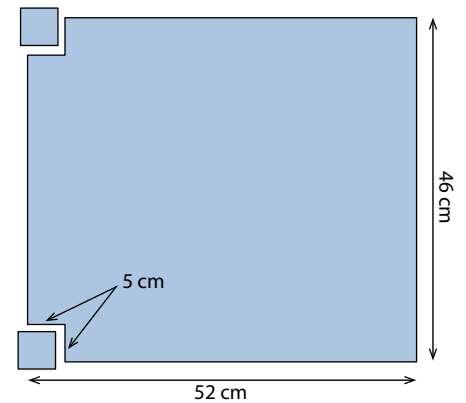
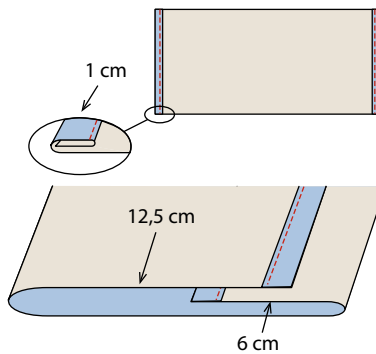
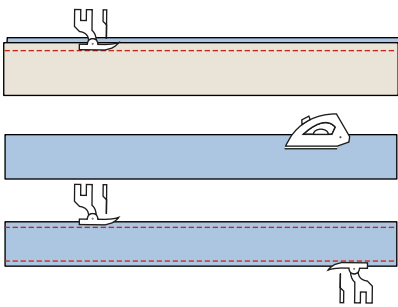
- 65 cm tunnare tyg, gärna duschdraperi eller bomullsväv

## Klipp:

- 2 st. sidor  
46 cm bred x 52 cm hög
- 2 st. handtag 12 cm x 58 cm
- 1 st. ficka 17 cm x 38 cm



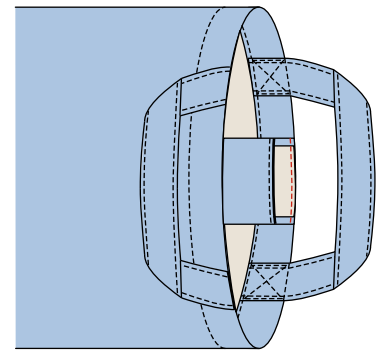
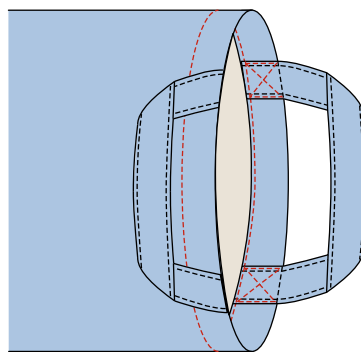
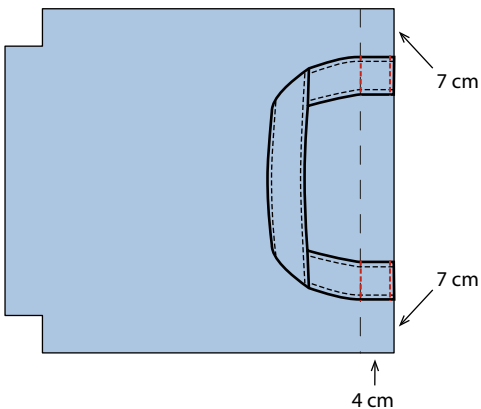
GRATIS  
DIY



1. Vik handtagen på längden räta mot räta och sy ihop, vänd och pressa. Sy en stickning med 0,5 cm söm på båda sidor av handtaget.

2. Sy båda ändarna på fickan 2 x 1 cm på avigan. Vik fickan och sy ihop den i båda sidorna, kasta över/sicksacka sömmarna, vänd den nedre delen av fickan åt rätsidan och pressa.

3. Klipp av de nedre hörnen på båda sidorna.



4. Vik den övre kanten på sidorna 4 cm mot avigan, pressa. Sy fast handtagen såsom visas. Overlocka/sicksacka sidorna.

5. Sy ihop påsen i sidorna och i botten, pressa. Sy hörnen på påsen, rätta till dem i sömmen, overlocka/sicksacka, pressa. Vik övre kanten i pressvecket och sy fast den. Sy ett kryss över handtagen.

6. Sy fast fickan invändigt i väskans övre kant med en kantstickning. Placera fickan exakt mitt på sidan.