

TASKE I PAP FAB

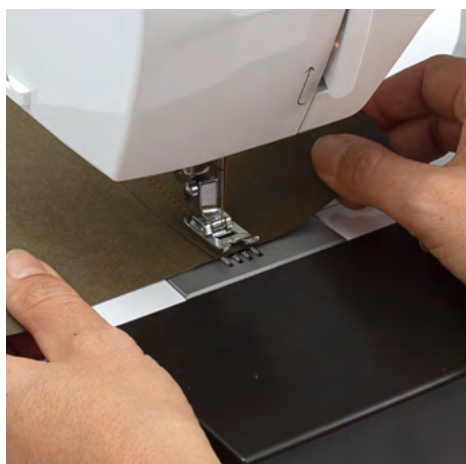


MATERIALER

- 1 rulle PAP FAB
- Læderremme til håndtag

Vask PAP FAB ved 30 grader i vaskemaskine for at få et mere rå look. Det kan anbefales at sy i PAP FAB mens det stadig er vådt, da det så er lettere at arbejde med. Tegn delene op efter fig. 1 og klip dem ud.

- 2 stk. sider 36 x 47 cm
- 2 stk. ender 36 x 15 cm
- 1 stk. bund 15 x 47 cm
- 2 stk. forstærkning 8 x 47 cm til siderne
- 2 stk. forstærkning 8 x 15 cm til enderne



1. Sy forstærkningerne foroven på siderne og enderne, vrang mod vrang, sy med 0,7 cm søm.



2. Sy hankene på siderne. Hankene placeres som vist på fig. 2.



3. Sy siderne og enderne sammen fra retsiden, sy med 0,7 cm søm, sy fra kanten foroven og stop 0,7 cm før kanten forneden.

Sy bunden i tasken, sy fra retsiden med 0,7 cm søm, start og slut præcis hvor sømmene i siderne/enderne slutter.

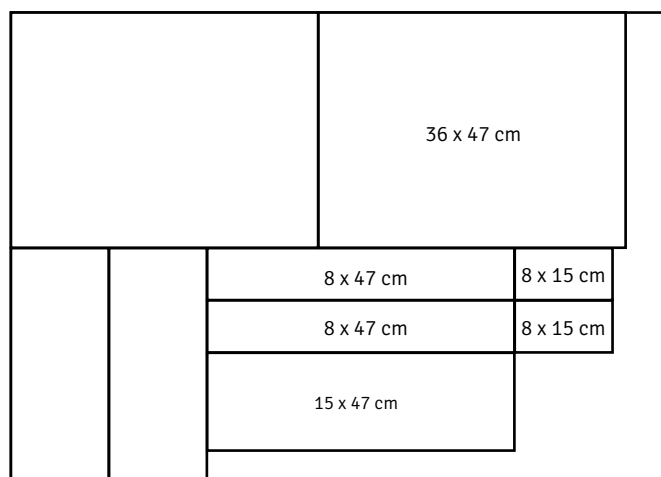


Fig. 1

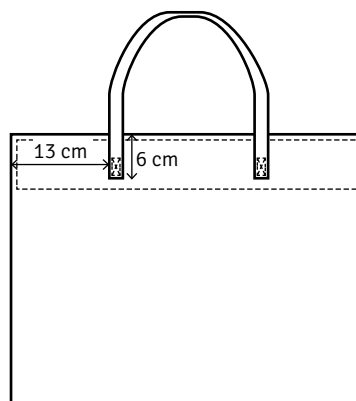


Fig. 2