

VESKE I PAP FAB

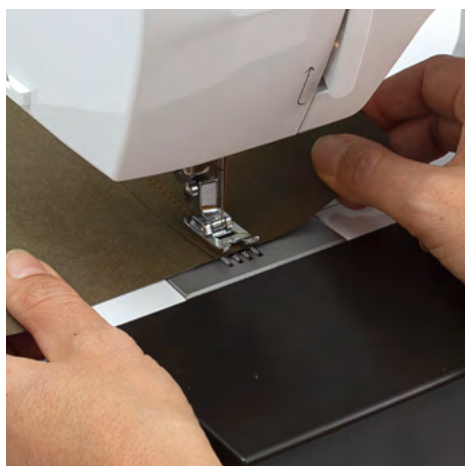


MATERIALER

- 1 rull PAP FAB
- Skinnreim til håndtak

Vask PAP FAB på 30 grader i vaskemaskinen for å få et mer rått utseende. Det kan anbefales å sy i PAP FAB mens materialet er vått. Da er det enklere å arbeide med. Tegn opp delene etter fig. 1, og klipp dem ut.

- 2 stk. sider 36 x 47 cm
- 2 stk. ender 36 x 15 cm
- 1 stk. bunn 15 x 47 cm
- 2 stk. forsterkninger 8 x 47 cm til sidene
- 2 stk. forsterkninger 8 x 15 cm til endene



1. Sy forsterkningene øverst på sidene og endene, vrang mot vrang, sy med 0,7 cm søm.



2. Sy håndtakene på sidene. Håndtakene plasseres som vist på fig. 2.



3. Sy sidene og endene sammen fra rettsiden, sy med 0,7 cm søm, sy fra kanten øverst, og stopp 0,7 cm før kanten nederst.

Sy bunnen i vesken, sy fra rettsiden med 0,7 cm søm, start og slutt der sømmene i sidene/endene slutter.

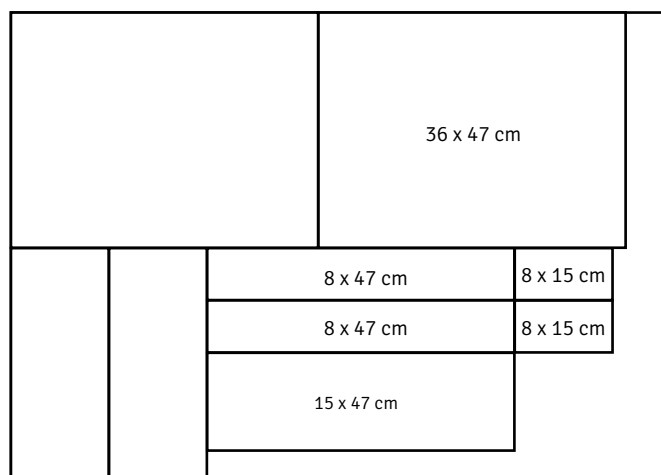


Fig. 1

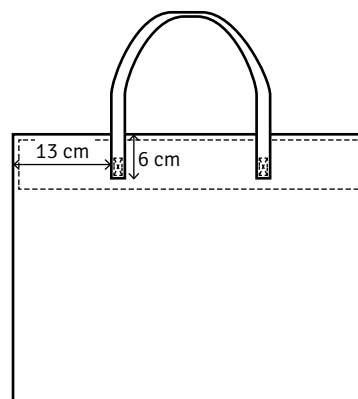


Fig. 2