

VÄSKA I PAP FAB



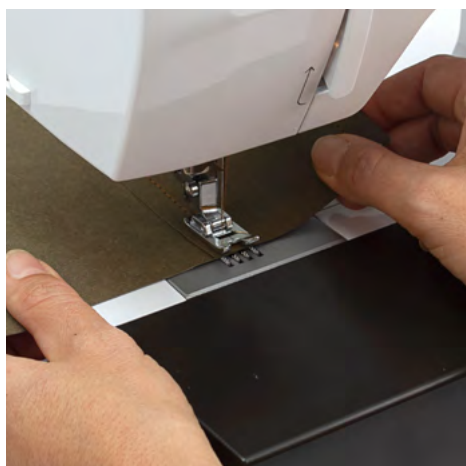
MATERIAL

- 1 rulle PAP FAB
- Läderremmar till handtag

Tvätta PAP FAB i 30 grader i tvättmaskin för att få en råare look. Det rekommenderas att du syr i PAP FAB medan det fortfarande är vått, eftersom det är lättare att arbeta med då.

Rita ut delarna efter fig. 1 och klipp ut dem.

- 2 st sidor 36 x 47 cm
- 2 st ändstycken 36 x 15 cm
- 1 st botten 15 x 47 cm
- 2 st förstärkningar 8 x 47 cm till sidorna
- 2 st förstärkningar 8 x 15 cm till ändstyckena



1. Sy fast förstärkningarna upptill på sidorna och ändstyckena, avigsida mot avigsida, med 0,7 cm sömsmån.



2. Sy fast handtagen i sidorna. Handtagen placeras enligt fig. 2.



3. Sy ihop sidorna och ändstyckena, räta mot räta, med en sömsmån på 0,7 cm. Sy från ovankanten och avsluta 0,7 cm innan nederkanten. Sy fast botten på väskan, räta mot räta, med en sömsmån på 0,7 cm. Börja och sluta exakt på samma ställe som sömmarna i sidorna/ändstyckena slutar.

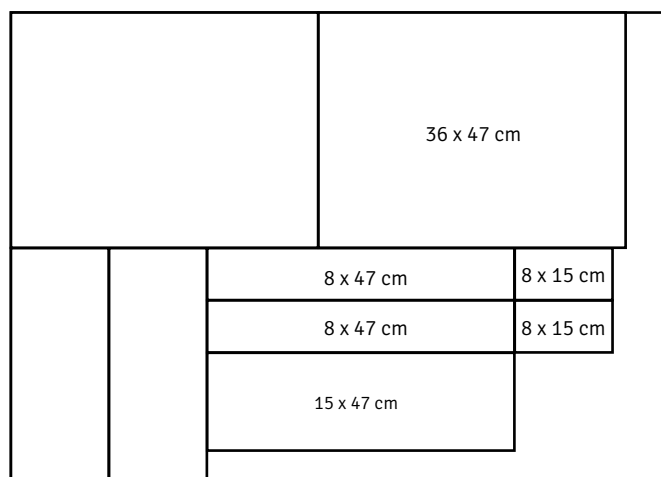


Fig. 1

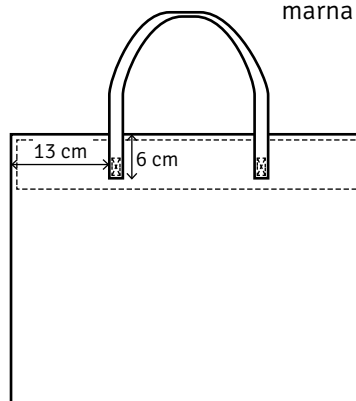


Fig. 2