

Perfekt für den Alltag

Einkaufstasche

Materialien

- 65 cm Stoff

Zuschneiden:

2 x Seiten 46 cm x 52 cm

2 x Tragegriffe 12 cm x 58 cm

So wird's gemacht:

- Die Tragegriffe an allen vier Seiten 1cm nach innen umbügeln.
- Die Tragegriffe der Länge nach falten, sodass die Stoffoberseite außen liegt. Rundherum absteppen.
- Alle Seiten der Tasche mit Overlock-/Zickzack-Stichen versäubern.
- Beide Seiten an den unteren Ecken 5×5 cm abschneiden. Siehe Abb. 1.
- Die oberen Kanten an den Seiten je 4 cm auf links umschlagen, bügeln und wieder aufschlagen.
- Die Tragegriffe wie in Abb. 2 gezeigt an den Seiten annähen.
- Die Tasche seitlich und unten zusammennähen, bügeln.
- Die Ecken der Taschen auseinanderziehen, sodass die Seitennaht und Bodennaht sich gegenüberliegen, Naht nähen.
- Tragegriffe hochklappen und Kreuznähte an den Tragegriffen nähen. Siehe Abb. 3.

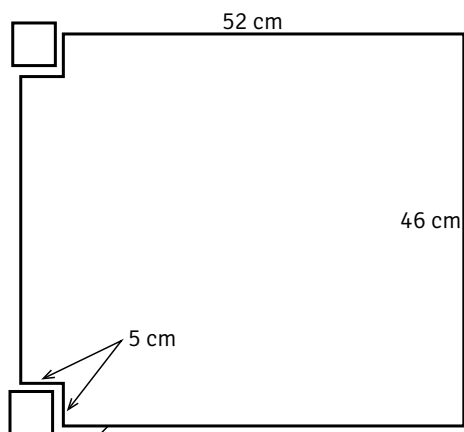


Abb.1

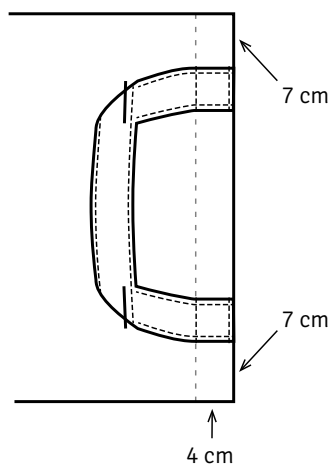


Abb.2

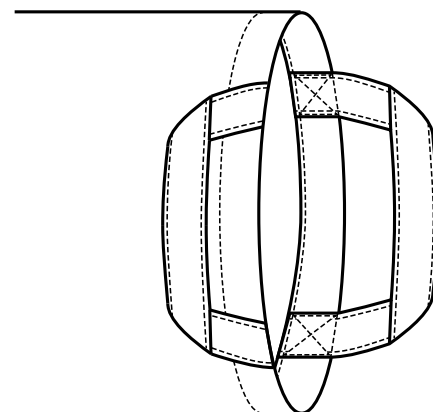


Abb. 3