

Perfekt for hverdagen

# Handlenett

## Materialer

- 65 cm stoff

## Klipp:

- 2 stk. side 46 cm x 52 cm
- 2 stk. hank 12 cm x 58 cm

## Slik gjør du det:

- Brett hanken på langs, rett mot rett, og sy den sammen, vring og press.
- Sy en stikning med 0,5 cm søm på begge sider av hanken.
- Sy sidene med overlock/sikksakk-søm.
- Klipp av de nederste hjørnene på begge sidene. Se fig. 1.
- Brett den øverste kanten av sidene 4 cm inn mot vrangen og press.
- Sy hankene på sidene som vist i fig. 2.
- Sy posen sammen i sidene og i bunnen, press.
- Sy hjørnene på vesken, pass til over søm, press.
- Brett den øverste kanten av folden, og sy den fast.
- Sy et kryss over hankene. Se fig. 3.

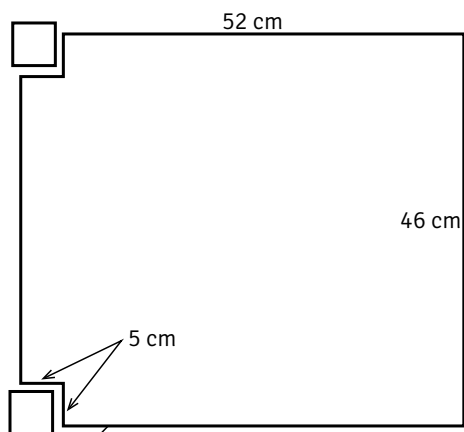


Fig.1

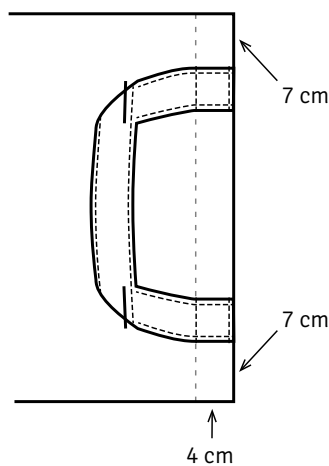


Fig.2

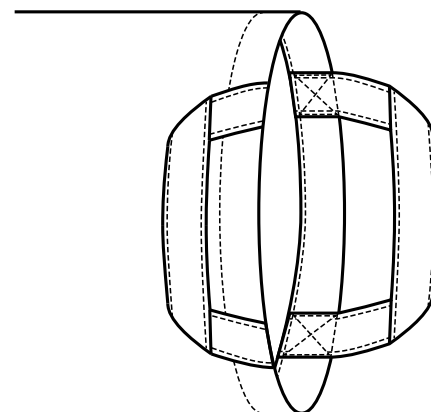


Fig. 3