

PERFEKT FÖR VARDAGEN
SHOPPINGPÅSE



MATERIAL

- 65 cm tyg

KLIPP:

- 2 st sidor 46 cm x 52 cm
- 2 st handtag 12 cm x 58 cm

- Vik handtagen på längden räta mot räta och sy ihop, vänd och pressa.
- Sy en dekorationsstickning med 0,5cm sömsmån på båda sidor av handtagen.
- Overlocka/sicksacka delarna.
- Klipp av två hörn. Se fig. 1.
- Vik väskans ovankant 4 cm in mot avigsidan, pressa.
- Sy fast handtagen enl. fig. 2. (Streckad linje markerar pressad kant.)
- Sy ihop påsen på sidorna och i botten, pressa.
- Sy ihop hörnen på påsen, pressa.
- Vik väskans ovankant in mot avigsidan och sy fast.
- Sy ett "kryss" över handtaget. Se fig. 3.

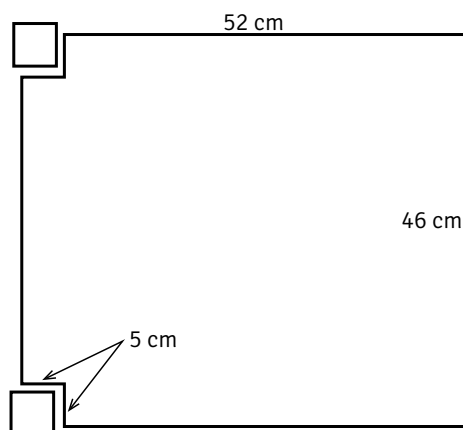


Fig.1

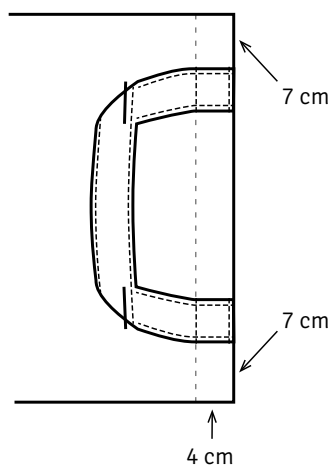


Fig.2

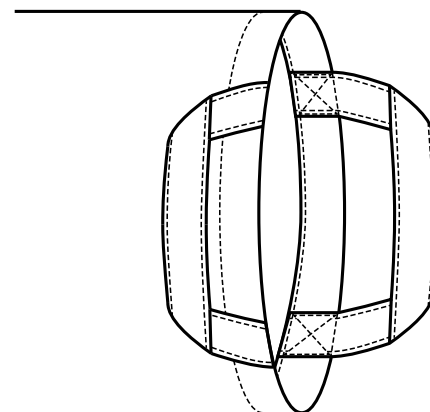


Fig. 3