

## TOTE BAG



GRATIS  
DIY

## MATERIALER

- Stoff, 65 cm



Klipp to biter stoff på 45 x 52 cm til vesken.

Klipp to biter stoff på 10 x 62 cm til hankene.

Brett hangen på langs, rett mot rett, og sy den sammen med 1 cm søm.

Vreng rettsiden ut på hanken, press og sy en kantsøm i begge sider.

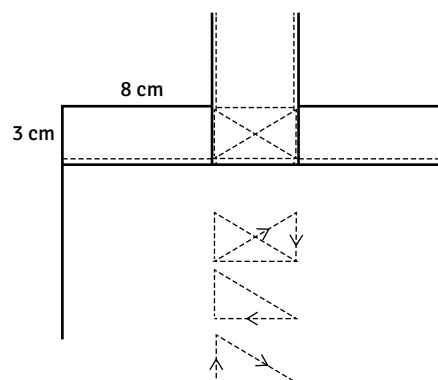
Press ombrett på øverste kant av de to delene til vesken, først 3 cm og deretter 3 cm igjen, slik at bretten blir dobbelt og det blir to presser.

Sy de to delene til vesken sammen. Vær forsiktig ved pressene.

Overlock eller sikksakk sømmen.

Brett den øverste kanten av vesken over til vrangsidan i pressen, først 3 cm og deretter 3 cm igjen, slik at bretten blir dobbelt. Sy bretten fast med en kantsøm

Brett endene på hanken 1 cm over til vrangsidan. Sy hanken fast med et kryss på innsiden av vesken – hanken plasseres 8 cm fra kanten.



Sy en kantsøm i den øverste kanten av vesken. Sy gjennom hanken, slik at den sitter fast.