

SHOPPINGVÄSKA



GRATIS
DIY

MATERIAL

- Tyg, 65 cm



Klipp ut 2 tygstycken på 45 x 52 cm till väskan.

Klipp ut 2 tygstycken på 10 x 62 cm till handtaget.

Vik handtaget på längden, räta mot räta, och sy ihop det med 1 cm sömsmån.

Vänd ut rätsidan på handtaget, stryk och sy kantsöm på båda sidor.

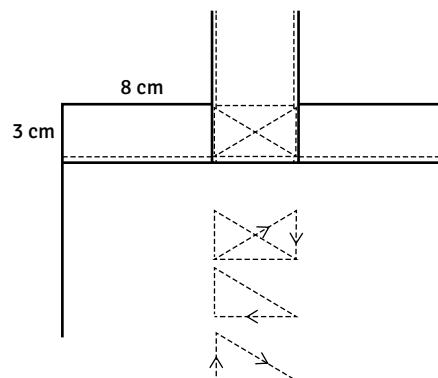
Vik och stryk vikningen längs den övre kanten av de 2 delarna till väskan, först 3 cm och sedan 3 cm igen, så att det blir en dubbel vikning med 2 pressveck.

Sy ihop de 2 delarna till väskan, var noggrann över pressveck-en.

Overlocka eller sicksacka sömsmånen.

Vik den övre kanten av väskan mot avigsidan i pressveck-en, först 3 cm och sedan 3 cm igen, så att det blir en dubbel vikning. Sy fast vikningen med en kantsöm.

Vik över 1 cm av ändarna på handtaget till avigsidan. Sy fast handtaget med ett kryss på insidan av väskan – handtaget placeras 8 cm från kanten.



Sy en kantsöm längs väskans övre kant. Sy genom handtaget så att det sitter fast.