

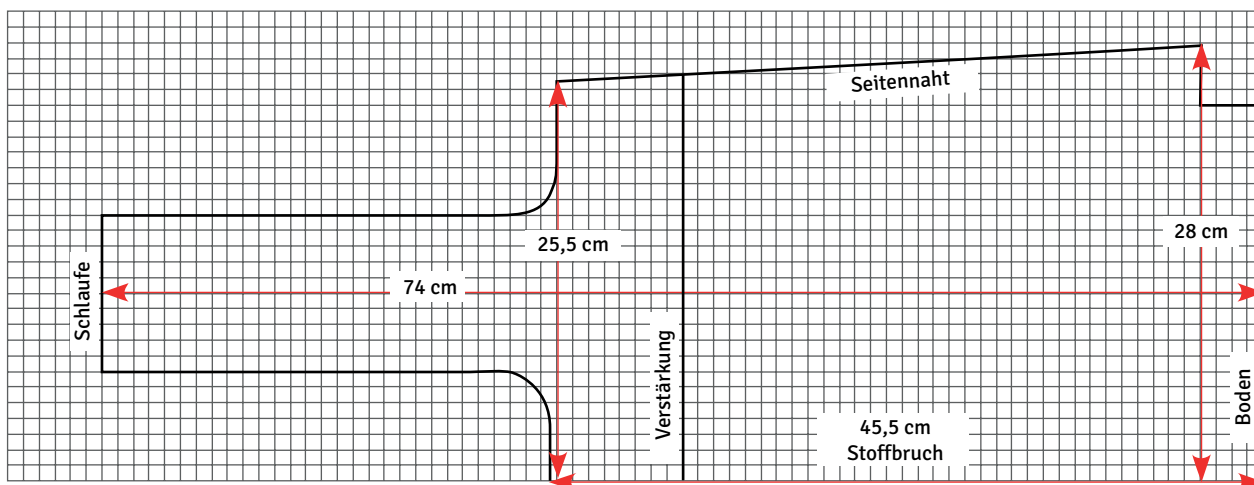
EINKAUFSSBEUTEL



MATERIALIEN

- 120 cm Stoff (leichtes Gewebe) Breite 140 cm
- Gummiband, 14 cm
- kariertes Musterpapier

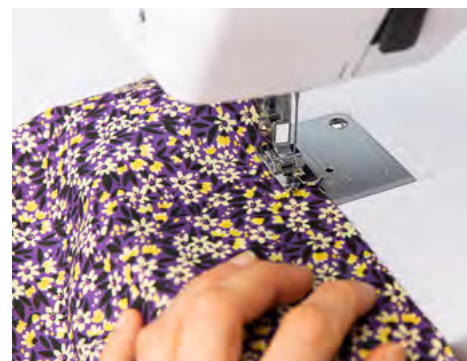
Pssst...! Halten Sie Ihren Einkaufsbeutel mit einem Gummiband zusammen, dann können Sie ihn platzsparend in die Tasche stecken.



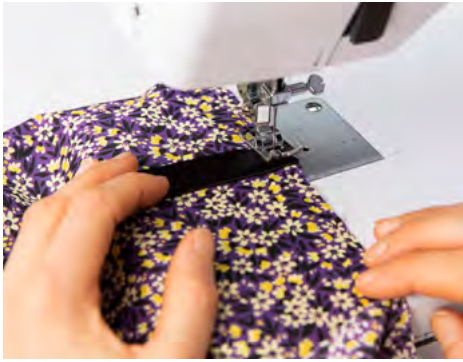
1. Das Musterteil auf kariertem Musterpapier aufzeichnen, markieren, wo die Verstärkung verläuft.



2. Den Stoff doppelt längs falten, das Muster bis zum Stoffbruch legen und 2 Stücke sowie 2 Stücke für die Verstärkung zuschneiden.



3. Den Boden mit 0,5 cm Saum links auf links zusammennähen. Bügeln.



4. Ein Stück Gummiband (14 cm) zusammennähen, doppelt rechts auf rechts falten und am Boden ca. 11 cm von der Ecke mit 0,3 cm Saum annähen.



5. Die Stoffrückseite nach außen wenden, noch einmal mit 0,7 cm Saum zusammennähen, sodass eine „französische Naht“ entsteht. Bügeln.



6. Die Seitennaht mit 0,5 cm Saum links auf links zusammennähen. Bügeln, die Stoffrückseite nach außen wenden und mit 0,7 cm Saum nähen, bügeln.



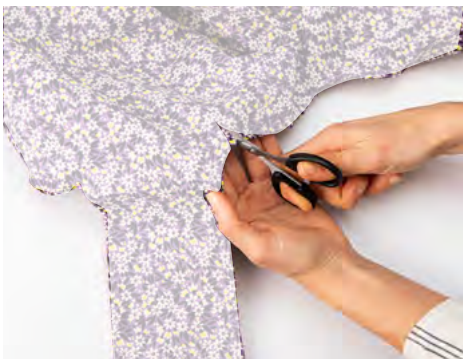
7. Die Ecken links auf links mit 0,5 cm Saum zusammennähen. Über der Naht anpassen, bügeln, die Stoffunterseite nach außen wenden und mit 0,7 cm Saum nähen. Bügeln.



8. Die Seitennaht der Verstärkung mit 0,5 cm Saum links auf links zusammennähen. Über der Naht anpassen, bügeln, die Stoffunterseite nach außen wenden und mit 0,7 cm Saum nähen. Bügeln.



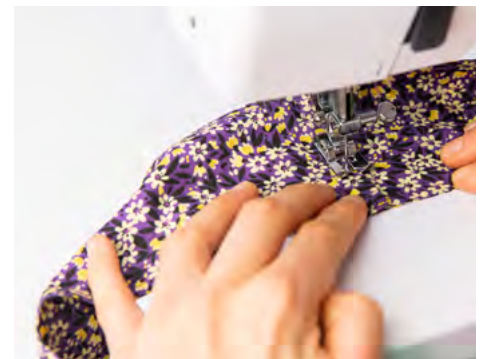
9. Die Unterkante der Verstärkung mit 2 x 1 cm annähen. Bügeln.



10. Verstärkung und Einkaufsbeutel in den Rundungen oben rechts auf rechts mit 1 cm Saum zusammennähen (das kleine gerade Stück auslassen). Über den Nähten ausrichten, kleine Einschnitte in der Nahtzugabe machen, die Stoffoberseite nach außen wenden, bügeln und eine Naht mit 0,5 cm Saum nähen.

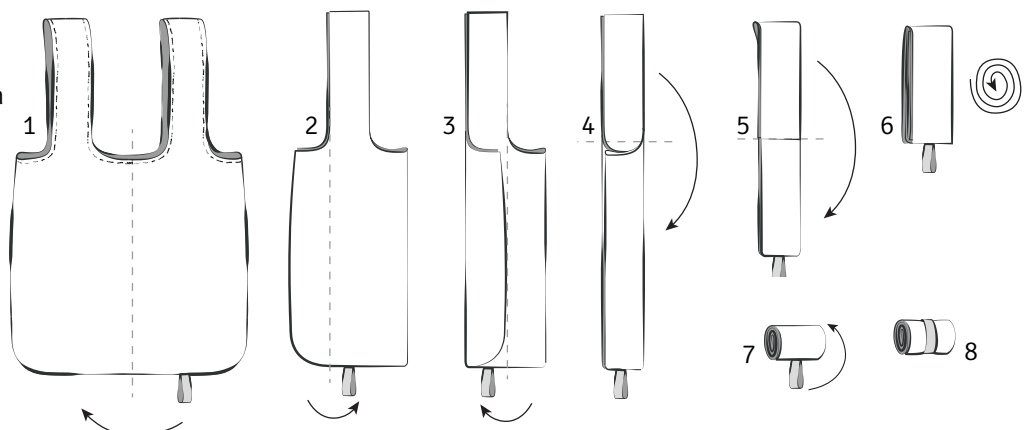


11. Die Tragegriffe paarweise links auf links mit 0,8 cm Saum zusammennähen. Bügeln, die Stoffunterseite nach außen wenden und mit 1 cm Saum nähen.



12. Die Nahtzugabe zu einer Seite hin bügeln und mit Schlingenstich festnähen.

So falten Sie den Beutel



Selfmade®