

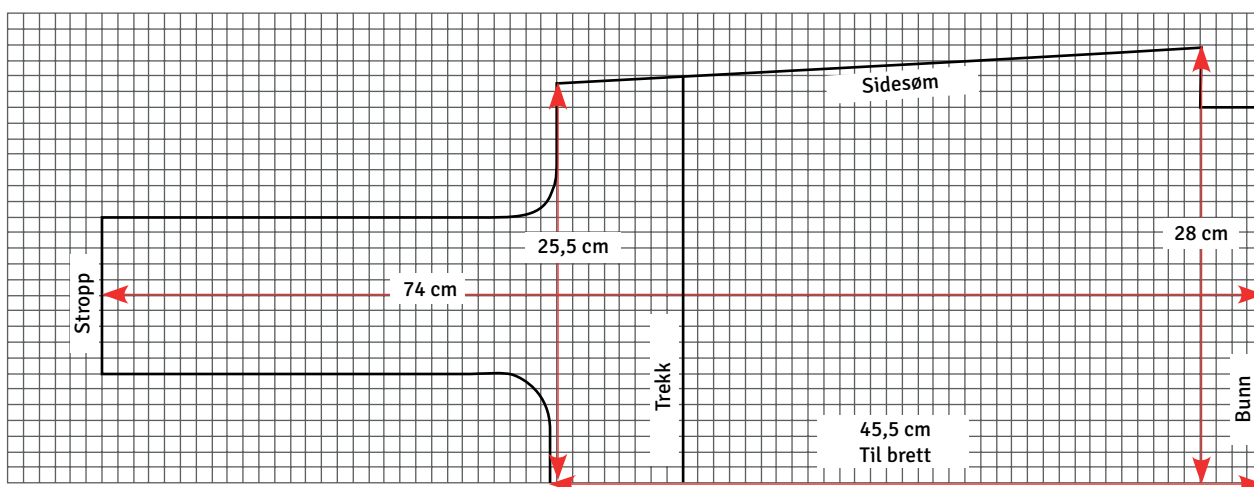
SY EN ELEGANT OG PRAKTISK SHOPPINGPOSE



MATERIALER

- 120 cm stoff (lett vevd kvalitet) v/140 cm
- Strikk, 14 cm
- Rutete mønsterpapir

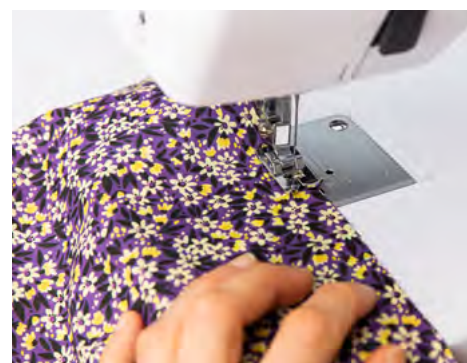
Psst .!.Brett shoppingposen og fest en strikk rundt, så tar den ikke så mye plass i vesken.



1. Tegn opp mønsterdelen på rutete mønsterpapir – strek opp hvor trekket er.



2. Brett stoffet dobbelt på langs, legg mønsteret til bretten og klipp to biter, samt to biter til trekk.



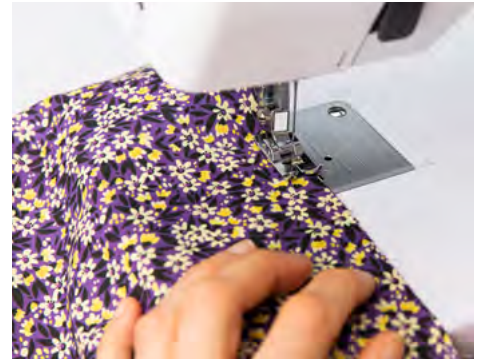
3. Sy bunnen sammen vrang mot vrang med 0,5 cm søm. Press.



4. Klipp en bit strikk på 14 cm, brett den rett mot rett, sy den på bunnen ca. 11 cm fra det ene hjørnet med 0,3 cm søm.



5. Vreng vrangen ut, sy sammen igjen med 0,7 cm søm, slik at du før en «fransk søm». Press.



6. Sy sidesømmen sammen vrang mot vrang med 0,5 cm søm. Press, vreng vrangen ut og sy med 0,7 cm søm. Press.



7. Sy hjørnene sammen vrang mot vrang med 0,5 cm søm. Vær forsiktig over søm, press, vreng vrangsidene ut, og sy med 0,7 cm søm. Press.



8. Sy sidesøm på trekket, vrangt mot vrangt, med 0,5 cm søm. Vær forsiktig over søm, press, vreng vrangsidene ut, og sy med 0,7 cm søm. Press.



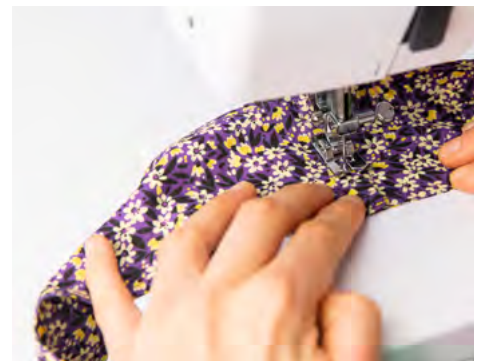
9. Sy nederste kant av trekket opp med 2 x 1 cm. Press.



10. Sy trekket og shoppingposen sammen i avrundingene øverst (ikke den lille, rette biten) rett mot rett med 1 cm søm. Vær forsiktig over søm, klipp små hakk i sømmonnet, vreng retten ut, press og sy med 0,5 cm søm.

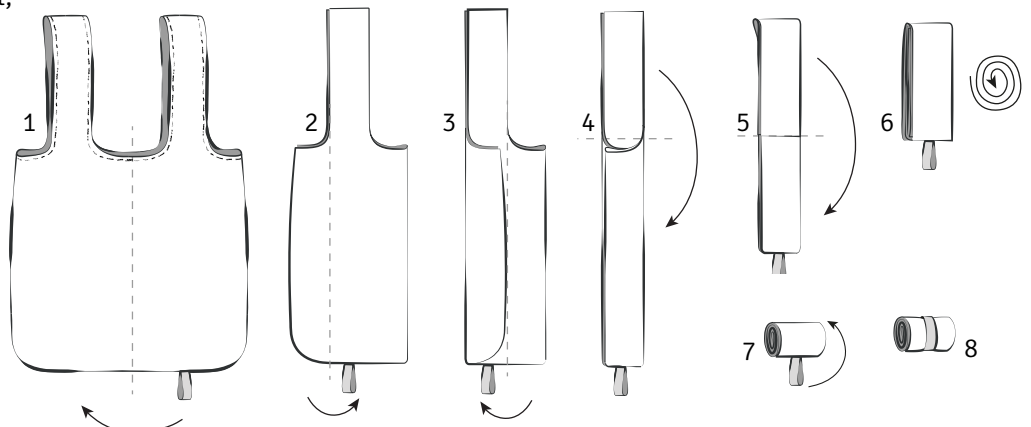


11. Sy stroppene sammen to og to vrangt mot vrangt med 0,8 cm søm. Press, vreng vrangsidene ut og sy med 1 cm søm.



12. Press sømmonnet til den ene siden, og sy det fast med en kantsøm.

Slik bretter du nettet



Selfmade®