

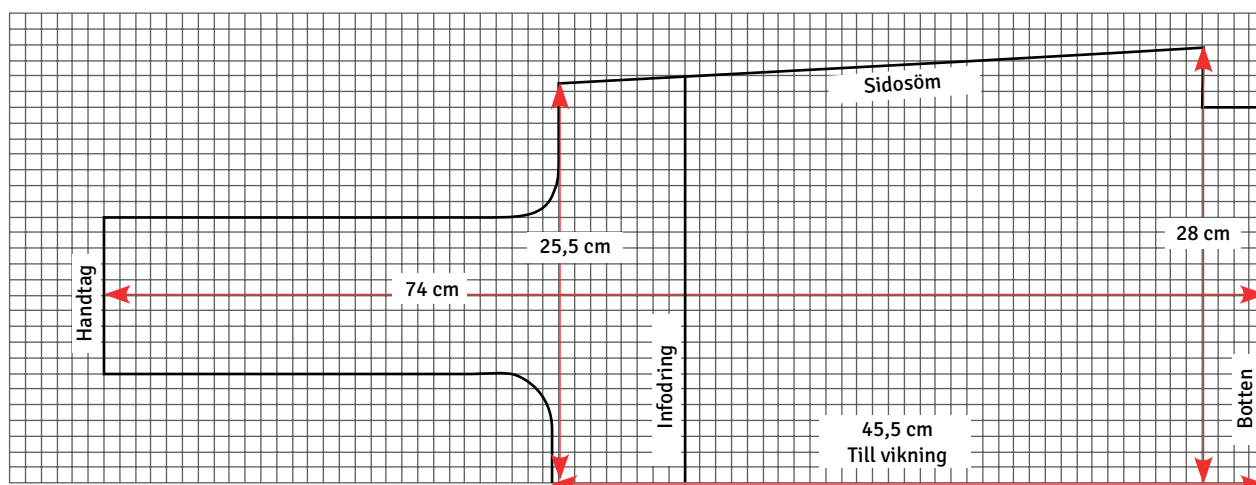
## SHOPPINGPÅSE



## MATERIAL

- 120 cm tyg (tunnare vävt tyg) bredd 140 cm
- Resår, 14 mm
- Rutat mönsterpapper

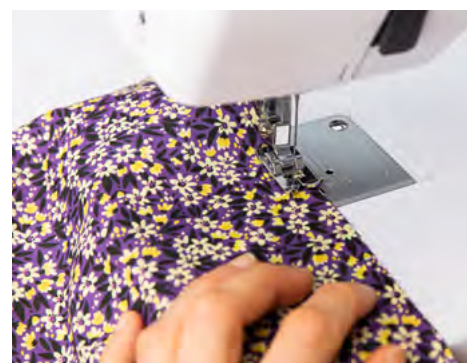
*Pssst! Rulla ihop shoppingkassen med ett resårband så tar det inte så mycket plats i väskan.*



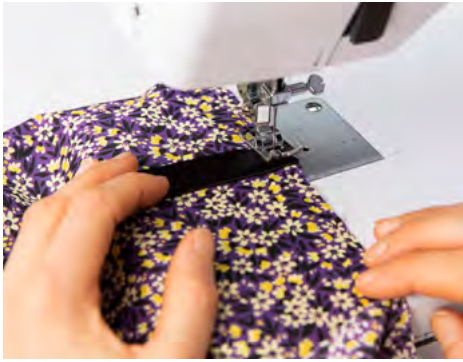
**1.** Rita upp mönstret på rutat mönsterpapper och markera var infodringen slutar.



**2.** Vik tyget dubbelt på längden, lägg mönstret längs vikkanten och klipp till 2 stycken samt 2 stycken till infodringen.



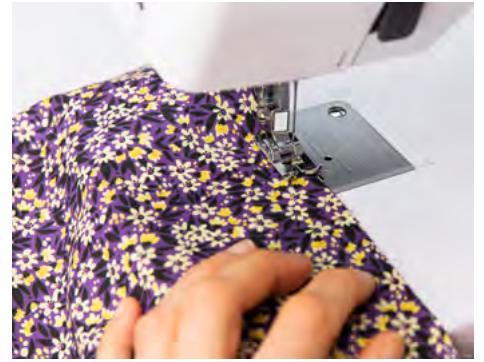
**3.** Sy ihop botten avigsida mot avigsida med 0,5 cm sömsmån. Pressa.



**4.** Klipp till en bit resår på 14 cm, vik den dubbel med rätsidorna mot varandra och sy fast den på botten ca 11 cm från ena hörnet med 0,3 cm sömsmån.



**5.** Vänd ut avigsidan och sy ihop styckena igen med 0,7 cm sömsmån så att det bildas en "fransk söm". Pressa.



**6.** Sy sidosömmen med tyget avigsida mot avigsida och 0,5 cm sömsmån. Pressa, vänd ut avigsidan och sy med 0,7 cm sömsmån. Pressa igen.



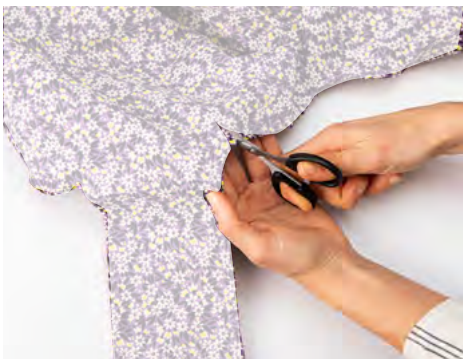
**7.** Sy ihop hörnen avigsida mot avigsida med 0,5 cm sömsmån. Kontrollera sömmen, pressa, vänd ut avigsidan och sy med 0,7 cm sömsmån. Pressa.



**8.** Sy sidosömmen på infodringen avigsida mot avigsida med 0,5 cm sömsmån. Kontrollera sömmen, pressa, vänd ut avigsidan och sy med 0,7 cm sömsmån. Pressa.



**9.** Fälla infodringens nederkant 2 x 1 cm. Pressa.



**10.** Sy ihop infodringen och shoppingpåsen längs öppningen upptill (lämna en liten öppning) räta mot räta med 1 cm sömsmån. Kontrollera sömmen, klipp små hack i sömsmånen, vänd ut rätsidan, pressa och sy en söm med 0,5 cm sömsmån.

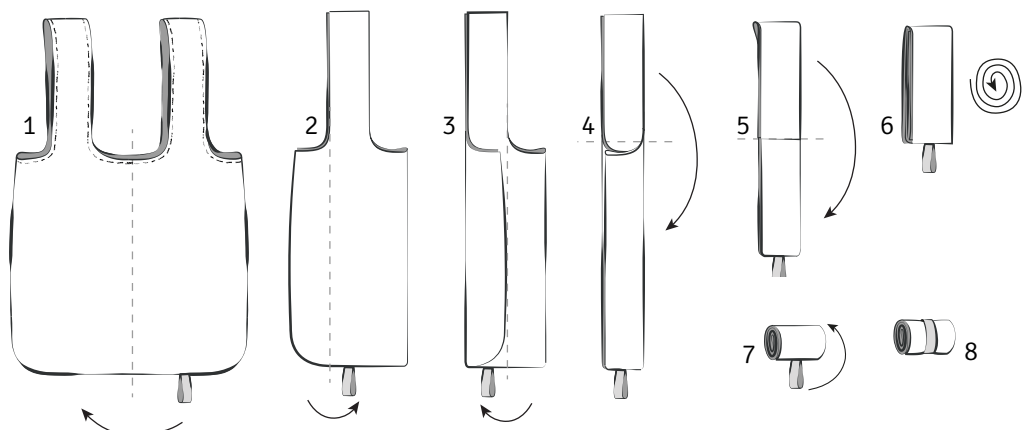


**11.** Sy ihop handtagen 2 och 2 med avigsidorna mot varandra och 0,8 cm sömsmån. Pressa, vänd ut avigsidan och sy med 1 cm sömsmån.



**12.** Pressa sömsmånen åt ena sidan och sy fast den med kantstickning.

*Så här viker du påsen*



**Selfmade®**