

## RÜSCHENTRÄGER MIT GUMMIBAND

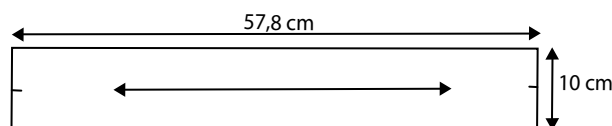
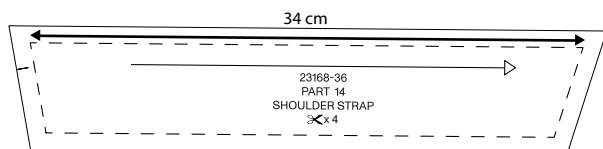


## MATERIALIEN

- Stoff
- Ca. 1 Meter Gummiband in der Breite 15, 25 oder 35 mm.
- Markierer/Kreide
- Sicherheitsnadel

Vorschläge für geeignete Muster:  
23168 - C, 23146 und 63062 - C

*Im Beispiel unten haben wir für das Muster Nr. 23168 - C einen Rüschen-träger gemacht. Aus 15 mm Gummiband ist eine Rüsche mit einer fertigen Breite von 4 cm entstanden.*

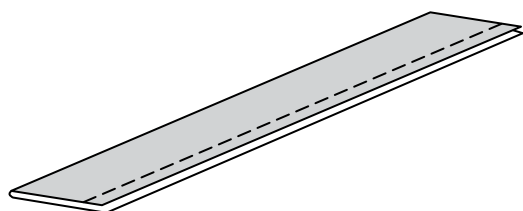


**1. Gummiband:** Die Länge des Trägers für Dein Muster abmessen. 2 Gummibänder in diesen Abmessungen zuschneiden.

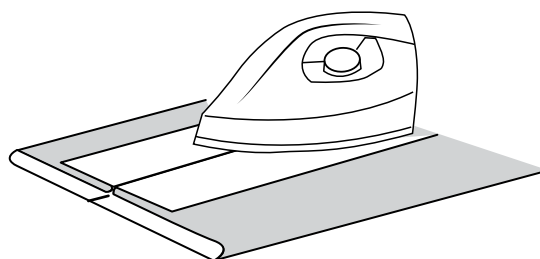
**2. Stoff:** 2 Stoffstücke in der Länge der Träger x 1,7 zuschneiden - z. B.  $34 \times 1,7 = 57,8$  cm. Wenn die fertige Breite der Rüsche 4 cm betragen soll, den Stoff 10 cm breit zuschneiden.

**Alternative Breiten:**

Rüsche in der Breite 7 cm mit 25 mm Gummizug = 16 cm  
Rüsche in der Breite 11 cm mit 35 mm Gummizug = 24 cm



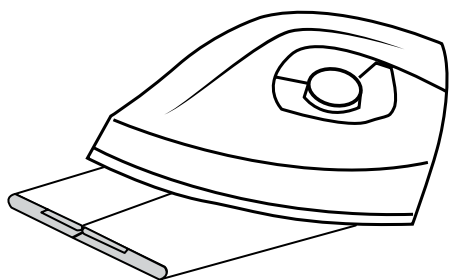
**3.** Den Träger längs rechts auf rechts falten, mit 1 cm Saum zusammennähen.



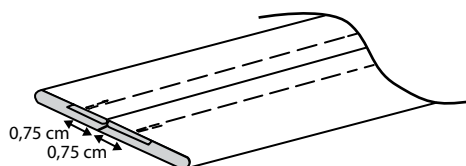
**4.** Die Nahtzugabe auseinanderbügeln.

BRINGE MIT RÜSCHENTRÄGERN EINE FEMININE NOTE IN DEINEN LOOK

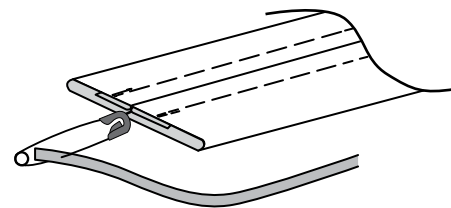
## RÜSCHENTRÄGER MIT GUMMIBAND



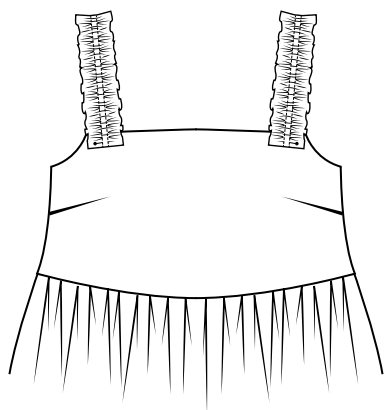
**5.** Auf rechts wenden und den Träger bügeln. Knips und Naht müssen aufeinander ausgerichtet sein.



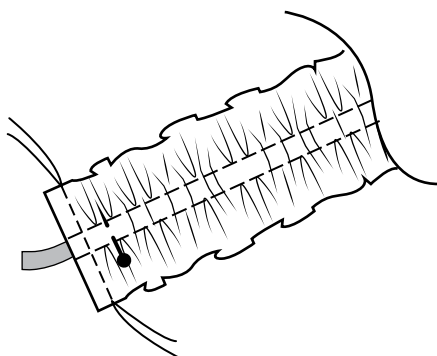
**6.** 2 Nähte in einem zu dem gewünschten Gummiband passenden Abstand am Träger setzen. Eventuell mit Markierer oder Kreide beidseitig an der Naht die halbe Breite des Gummibands markieren.



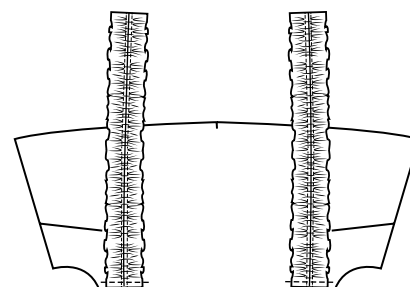
**7.** Das Gummiband durch den Tunnelzug ziehen und den Stoff so kräuseln, dass er zur Länge des Gummibands passt.



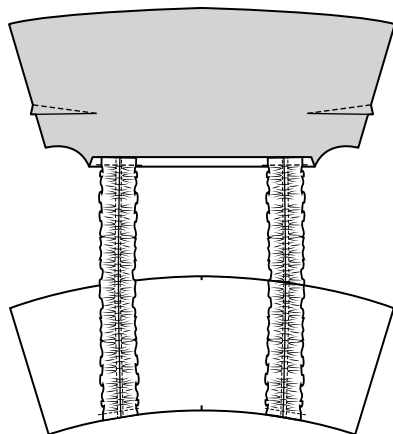
**8.** Vor dem Annähen eines Belegs den Träger mit Stecknadeln feststecken. Ausprobieren, ob die Trägerlänge passt. Die Länge durch Zusammenziehen des Gummibands anpassen.



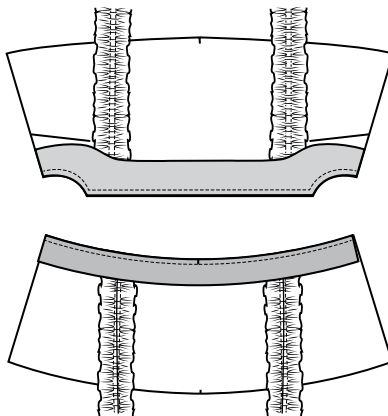
**9.** Wenn die richtige Länge erreicht ist, das Gummiband mit einer Stecknadel feststecken. Die Gummibandenden 0,5 cm von der Kante annähen.



**10.** Die Träger an das Vorderteil annähen. Hinweis: Den Träger wenden, sodass die Naht nach oben zeigt.



**11.** Die Träger an das Rückenteil annähen. Hinweis: Den Träger wenden, sodass die Naht nach oben zeigt.



**12.** Beleg auf der Vorder- und Rückseite annähen (falls Dein Modell einen Beleg vorsieht). Das restliche Kleid/Oberteil nach der Nähbeschreibung fertigstellen.

