

Kom godt i gang med at sy puder

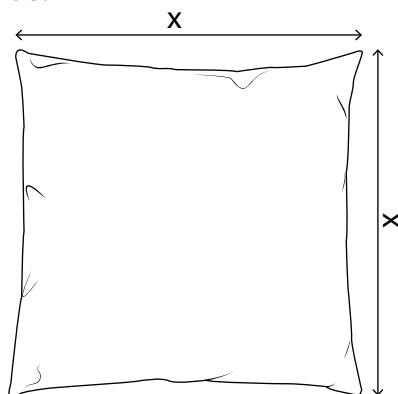
Sy-selv: Pudebetræk

Materialer

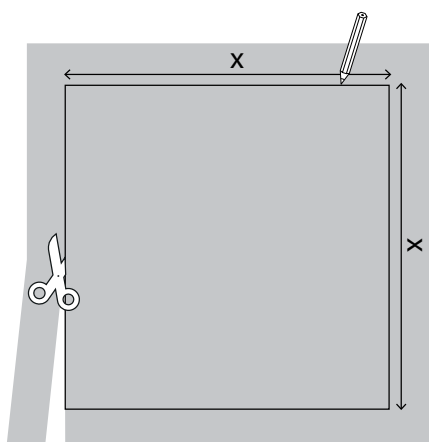
- Pude
- Stof (mål: se step 1-2)
- Spirallynlås

Pssst ...! Hvis du har en rund pude, anbefaler vi, at du syer betrækket uden lynlås.

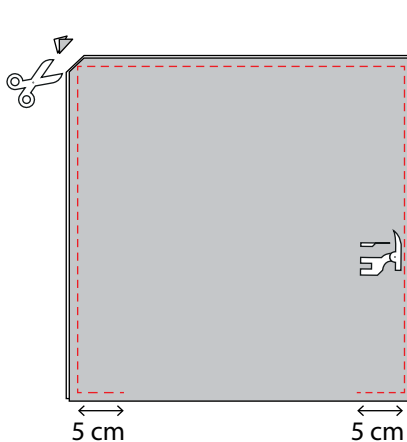
Sådan syer du et pudebetræk uden lynlås:



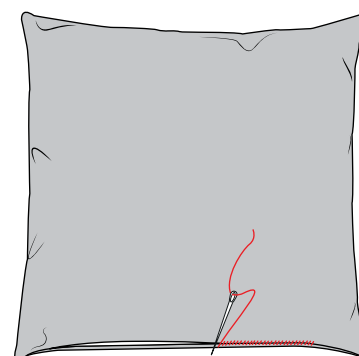
1. Mål puden.



2. Overfør målet til bagsiden af stoffet, og klip 2 stk. Du skal ikke tillægge sømrum, da betrækket ellers bliver for stort til puden.



3. Sy de to stykker sammen med 1 cm sømrum. Lad et hul stå åbent til at vende igennem. OBS: Vær opmærksom på evt. retning af print eller luv på stoffet.

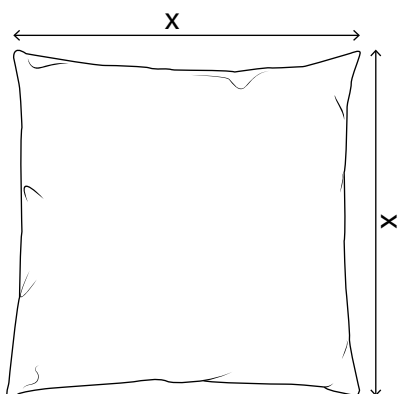


4. Læg puden i betrækket, og sy hullet med små usynlige sting eller sy det på symaskinen.

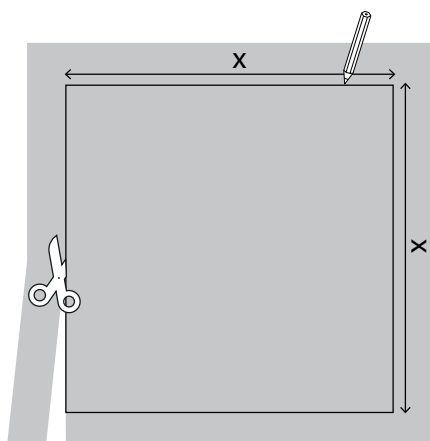
**GRATIS
DIY**



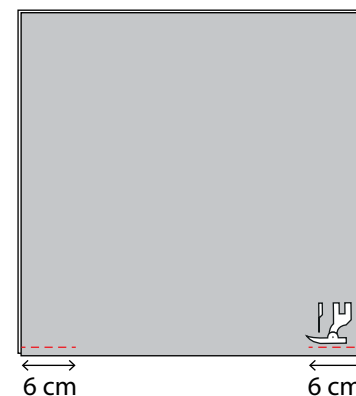
Sådan syer du et pudebetræk med lynlås:



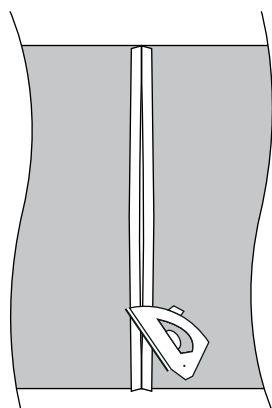
1. Mål puden.



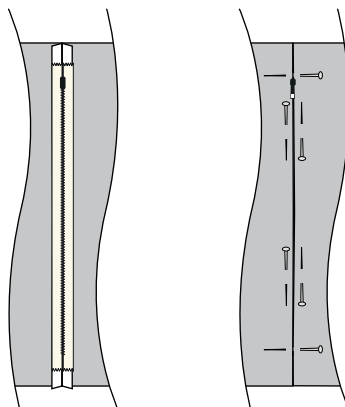
2. Overfør målet til bagsiden af stoffet, og klip 2 stk. Du skal ikke tillægge sømrum, da betrækket ellers bliver for stort til puden.



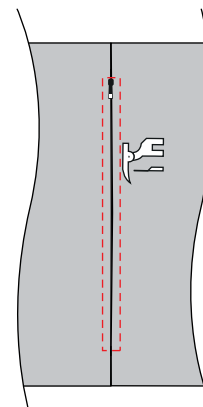
3. Læg de to stykker ret mod ret. Sy 6 cm ind fra hver side med 1 cm sømrum. OBS: Vær opmærksom på evt. retning af print eller luv på stoffet.



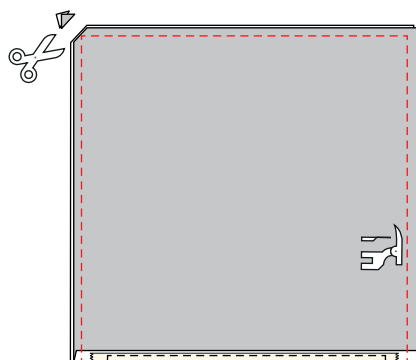
4. Pres sømmen fra hinanden.



5. Placér lynlåsen på bagsiden med lynlåshovedet ved starten af hullet. Fra retsiden fastgør du lynlåsen med knappenåle.



6. Sy rundt om lynlåsen (brug lynlåsstrykfod). Det gør ikke noget, at lynlåsen er for lang, da du kan sy henover lynlåstænder af plast.



7. Lyn lynlåsen lidt op. Sy de tre andre sider sammen ret mod ret med 1 cm sømrum. Vend retten ud, og læg puden i betrækket.