

Kom i gang med å sy puter

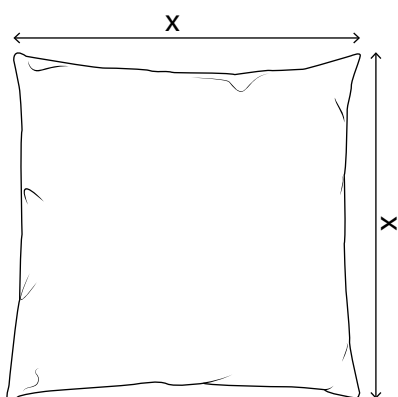
# Sy selv: Putetrek

## Materialer

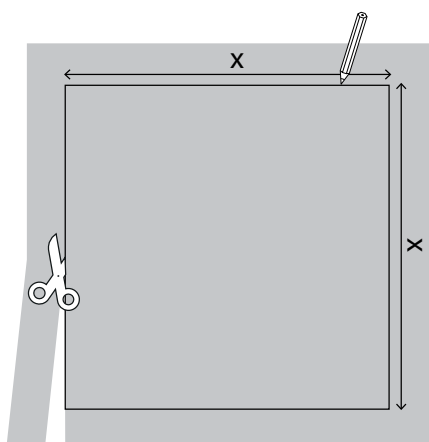
- Pute
- Stoff (se trinn 1–2 for mål)
- Spiralglidelås

*Pssst ! Hvis du har en rund pute, anbefaler vi at du syr trekket uten glidelås.*

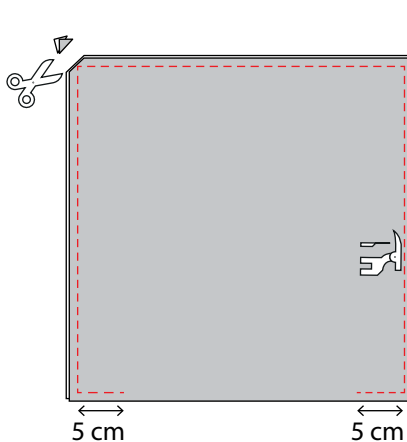
**Slik syr du putetrek uten glidelås:**



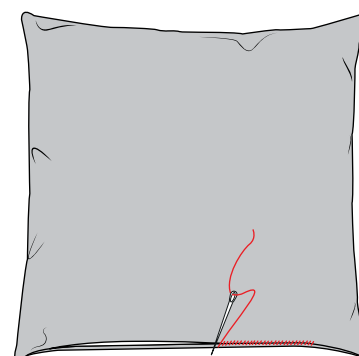
**1.** Mål puten.



**2.** Overfør målet til baksiden av stoffet, og klipp to biter. Du må ikke legge til sømmonn, for da blir trekket for stort for puten.



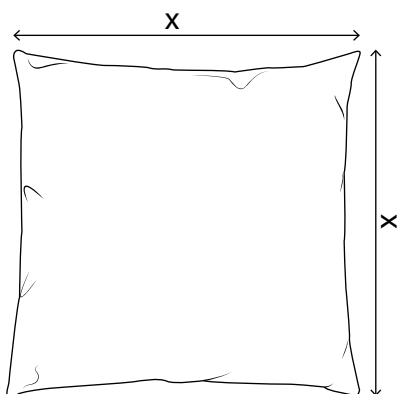
**3.** Sy sammen de to bitene med 1 cm sømmonn. La et hull stå åpent, slik at du kan vrenge gjennom det. OBS: Vær oppmerksom på retningen til eventuelt trykk eller luv på stoffet.



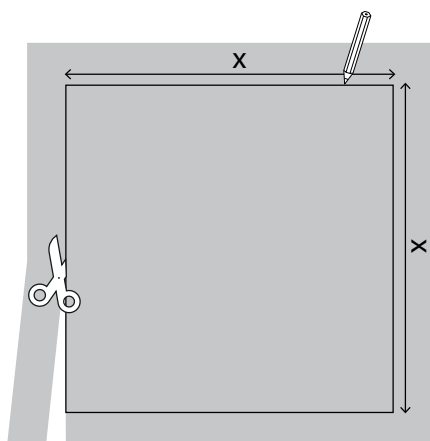
**4.** Legg puten i trekket, og sy igjen hullet med små usynlige sting eller sy den på symaskinen.



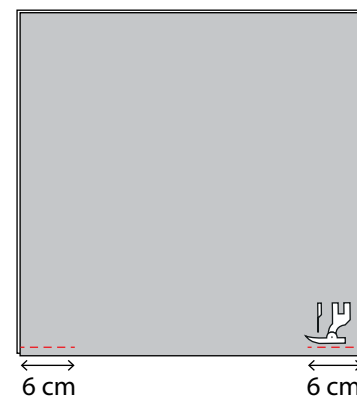
## Slik syr du et putetrekk med glidelås:



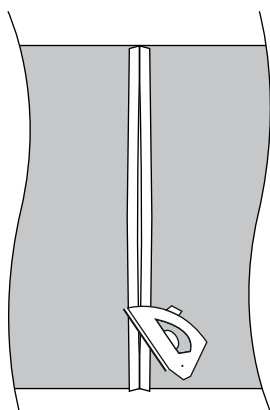
1. Mål puten.



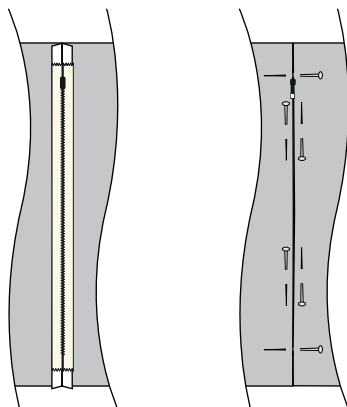
2. Overfør målet til baksiden av stoffet, og klipp to biter. Du må ikke legge til sømmonn, for da blir trekket for stort for puten.



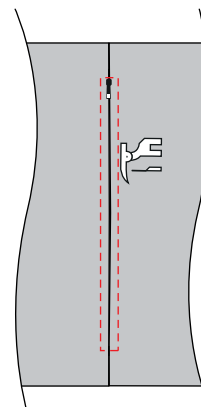
3. Legg de to bitene rett mot rett. Sy 6 cm inn fra hver side, med 1 cm sømmonn. OBS: Vær oppmerksom på retningen til eventuelt trykk eller luv på stoffet.



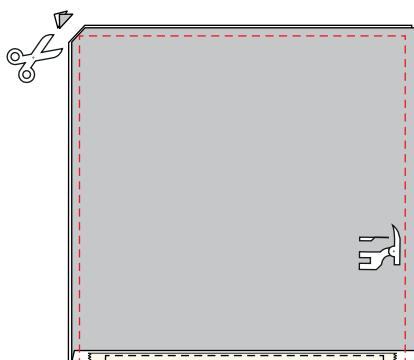
4. Press sømmen fra hverandre.



5. Plasser glidelåsen på baksiden, med glidelåshodet ved starten av hullet. Fra rettsiden fester du glidelåsen med knappenåler.



6. Sy rundt glidelåsen (bruk glidelåsfot). Det gjør ikke noe om glidelåsen er for lang, siden du kan sy over glidelåstener av plast.



7. Lukk glidelåsen litt. Sy sammen de tre andre sidene, rett mot rett, med 1 cm sømmonn. Vreng rettsiden ut, og legg puten i trekket.