

Sy egna kuddar

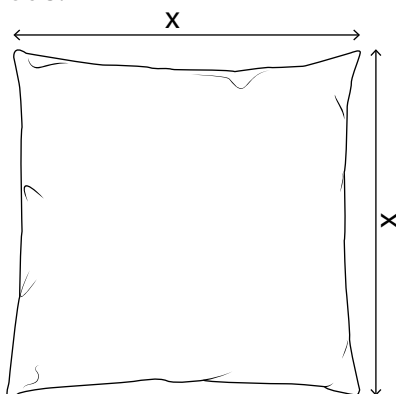
Sy själv: Kuddfodral

Material

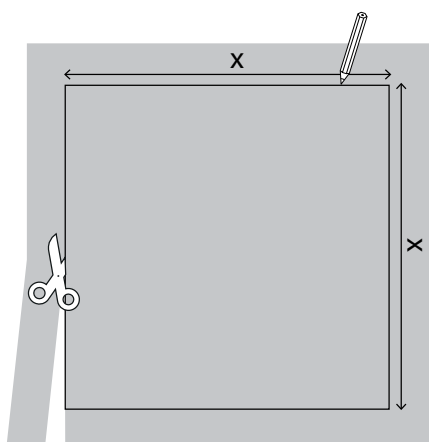
- Kудde
- Tyg (mått: se steg 1-2)
- Spiralblixtlås

Pssst! Om du använder en rund kudde rekommenderar vi att du syr fodralet utan dragkedja.

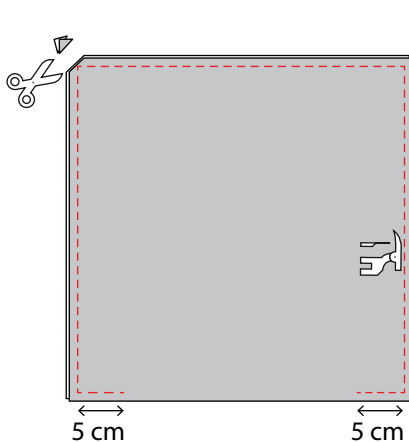
Så här syr du ett kuddfodral utan blixtlås:



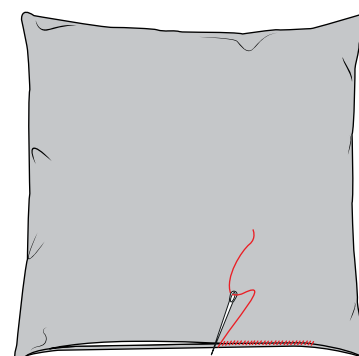
1. Mät kudden.



2. Överför måtten till tygets baksida och klipp till 2 tygstycken. Lägg inte till sömsmån eftersom fodralet då blir för stort för kudden.



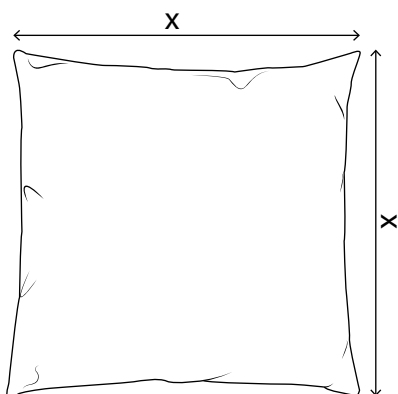
3. Sy ihop de två tygstyckena med 1 cm sömsmån. Lämna en öppning så att du kan vända ut rätsidan. OBS! Var uppmärksam på ev. mönsterpassning eller luggriktning.



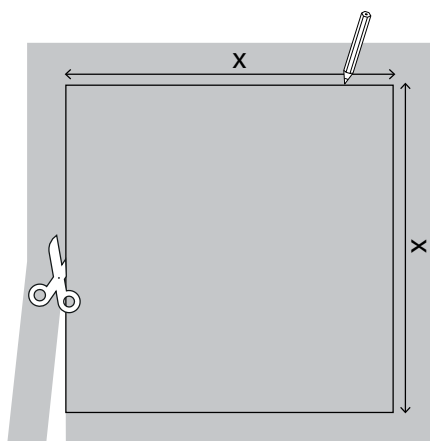
4. Stoppa in kudden i fodralet och sy ihop öppningen med små, osynliga stygn eller sy den på symaskinen.



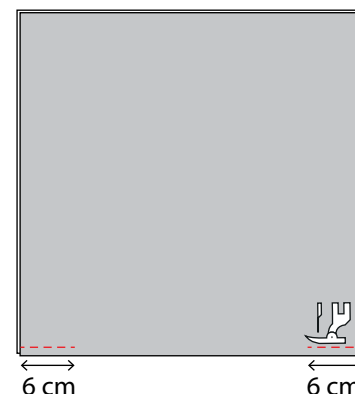
Så här syr du ett kuddfodral med blixtlås:



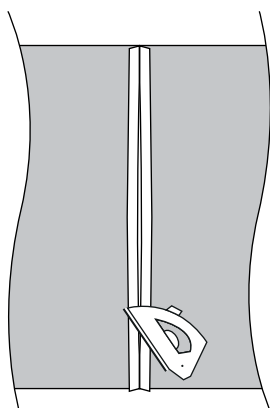
1. Mät kudden.



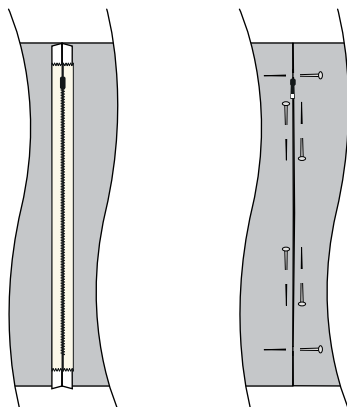
2. Överför måtten till tygets baksida och klipp till 2 tygstycken. Lägg inte till sömsmån eftersom fodralet då blir för stort för kudden.



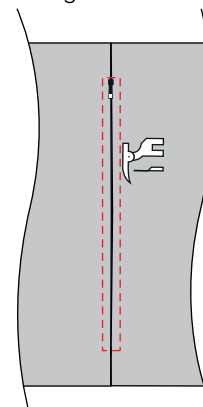
3. Lägg de två tygstyckena räta mot räta. Sy en söm 6 cm inåt från vardera kanten med 1 cm sömsmån. OBS! Var uppmärksam på ev. mönsterpassning eller luggriktning.



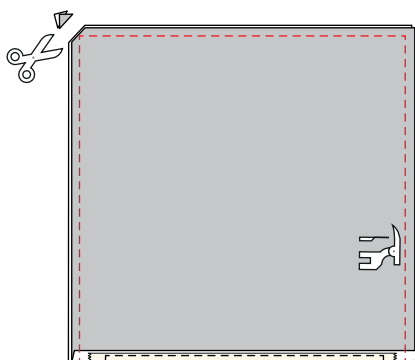
4. Pressa isär sömmarna.



5. Lägg blixtlås på baksidan med blixtlåshuvudet där öppningen börjar. Nåla fast blixtlåsen från rätsidan.



6. Sy runt blixtlås (använd en blixtlåsfot). Det gör inget om blixtlåsen är för lång eftersom du kan sy över blixtlåständer av plast.



7. Dra igen blixtlåsen en bit. Sy ihop de tre resterande sidorna räta mot räta med 1 cm sömsmån. Vänd ut rätsidan och trä på överdraget över kudden.