

Folge unserer Anleitung und kreiere einzigartige Vorhänge für Dein Zuhause.

Selber nähen: Vorhang mit Falten.

Material

- Stoff
- Nähgarn
- Vorhangschiene
- Faltenband
- Vorhanghaken
- Deckenbeschläge
- Evtl. Bögen (nur für A-Schiene)
- Evtl. Winkelträger
- Evtl. Zinkband
- Evtl. Stangen



VORHANGSCHIENEN GEEIGNET FÜR VORHÄNGE MIT FALTENBAND:

- A-Schiene in der Decke mit Halterungen.
- A-Schiene in der Decke mit Klammern, siehe DIY8049 für die Installation der A-Schiene.
- HINWEIS: Bögen auf A-Schienen können nur verwendet werden, wenn Du sie mit Deckenhalterungen an der Decke befestigen willst.
- C-Schiene in der Decke mit Klickhalterung.
- C-Schiene in der Wand mit Klickhalterung + Winkelhalterung, **siehe DIY8050 für C-Schienen-Montage.**

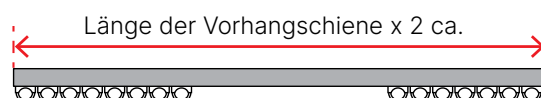
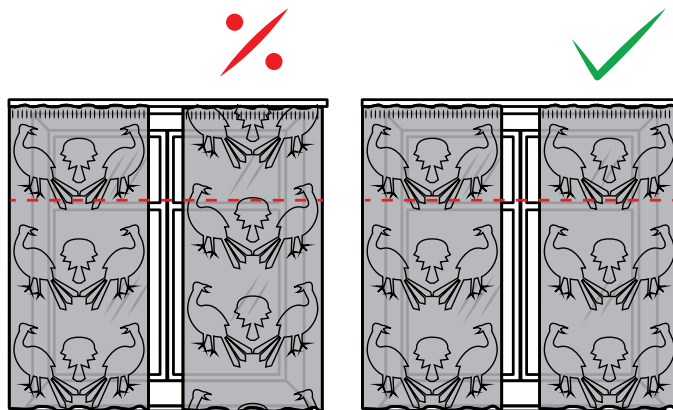
BITTE BEACHTEN:

Wenn Dein gewählter Stoff große Motive oder einen Musterrapport hat, brauchst Du eventuell mehr Stoff. Das muss sein, damit das Muster der nebeneinander hängenden Vorhangbahnen horizontal gleich aussieht.

Es kann auch sein, dass Du einen sehr breiten Vorhang machen willst und deshalb mehrere Stoffbahnen zusammennähen musst - und auch hier musst Du berücksichtigen, dass das Muster horizontal ausgerichtet werden muss.

ACHTUNG! Wir empfehlen Dir, Deinen Stoff entweder mit Dampf zu bügeln oder zu waschen, bevor Du ihn verarbeitest. Das musst Du tun, um eventuelle Schrumpfungen zu vermeiden. Denke immer daran, die Anweisungen für den jeweiligen Stoff zu befolgen. Nicht alle Stoffe können gewaschen oder gedämpft werden.

Du musst auch die Webkante (die äußere Kante in Längsrichtung) des Stoffes abschneiden, bevor du deine Vorhänge verarbeitest.

**VERMESSUNG DER FERTIGEN VORHANGBREITE:**

Länge der Vorhangschiene x 2 ca. Multipliziere mit ca. 2, damit der Stoff breit genug ist, um Falten zu erzeugen. Du kannst auch wählen, ob Du mit etwas mehr oder weniger als 2 multiplizieren möchtest. Das hängt von der Breite des Fensters ab und ob es zur Breite Deines Stoffes passt.

Wenn Deine Vorhangschiene in einem Bogen endet, musst du die Länge des Bogens bei der Berechnung der Breite Deines fertigen Vorhangs berücksichtigen. Oftmals hängt jeweils ein Vorhang am Ende einer Vorhangschiene, die jeweils als Vorhangabschnitt bezeichnet werden.

Bei der Außenmontage für A, B und C muss die Länge der Gardinenstange um ca. 20% oder 20-30 cm größer sein als die Breite des Fensters. Wenn nötig, säge die Schiene auf das gewünschte Maß zu.

Beispiel: Die Vorhangschiene ist 120 cm lang und Du möchtest auf jeder Seite der Vorhangschiene ein Vorhangabschnitt hängen haben. Damit Du 2 Vorhangabschnitte mit einer fertigen Breite von 120 cm bekommst: Wenn die Breite Deines Stoffes z.B. 135cm beträgt, kannst Du auch die volle Breite des Stoffes verwenden und etwas mehr zum Kräuseln übrig lassen.

Beispiel mit einem Vorhang: Wenn Du nur ein Vorhang an einem Ende der Vorhangschiene aufhängen möchtest, nähst Du ein Vorhang mit einer fertigen Breite von ca. 240 cm.

Da die Stoffe oft eine Breite von etwa 135 cm haben, musst Du zwei Stoffbahnen zusammennähen.

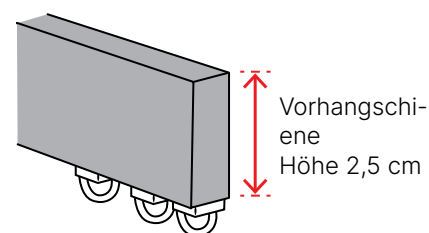
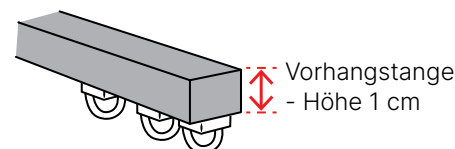
Wenn Du eine sehr breite Fensterfront hast, für den Du Vorhänge anfertigen möchtest - z. B. für eine Terrasse - nähst Du mehrere Bahnen zusammen (mit 1 cm Nahtzugabe), bis Du die gewünschte Gesamtbreite erreicht hast.

FÜGE DIE NAHTZUGABE ZUR BREITE HINZU:

Füge für die fertige Breite jedes Vorhanges 10 cm für die Nahtzugabe hinzu.

Beispiel: Die fertige Breite des Vorhangs sollte 90 cm + 10 cm für die Seitennähte betragen = Die Stoffbahn sollte auf eine Gesamtbreite von 100 cm zugeschnitten werden.

HINWEIS: Wenn deine Stoffbreite z.B. 140 cm beträgt und der Vorhang für die Außenmontage bestimmt ist, kannst du auch die volle Breite ohne die Webkante verwenden. Dann hast du etwas mehr Stoff zum Raffen, was ebenfalls eine Option ist.



VERMESSUNG DER FERTIGEN VORHANGLÄNGE:**AUSSENMONTAGE:**

A. BIS ZUM RAHMEN: Miss von der Oberkante der Gardinenstange bis zur Fensterbank und ziehe 1 cm für den Zwischenraum zum Rahmen ab. Ziehe 1 cm für die Luft auf der Fensterbank ab. Wenn Du einen Faltenabschnitt möchtest, der die Gardinenstange verdeckt, füge die Höhe der Gardinenstange hinzu. Jetzt hast Du die fertige Länge des Vorhangs.

B. FREIE LÄNGE: Miss von der Oberkante der Gardinenstange bis zur der gewünschten Länge. Wir empfehlen, einen Überstand des Vorhangs von etwa 8-10 cm unter die Fensterbank. Wenn Du einen Faltenabschnitt möchtest, der die Gardinenstange verdeckt, füge die Höhe der Gardinenstange hinzu. Jetzt hast Du die fertige Länge des Vorhangs.

C. BIS ZUM BODEN: Miss von der Oberkante der Gardinenstange bis zum Boden und ziehe 1 cm für den Abstand zum Boden ab. Ziehe 1 cm für die Luft zum Boden ab. Wenn Du einen Faltenabschnitt möchtest, der die Gardinenstange verdeckt, füge die Höhe der Gardinenstange hinzu. Jetzt hast Du die fertige Länge des Vorhangs.

INNENMONTAGE:

D. ZUM RAHMEN: Miss von der Unterkante der Vorhangstange bis zur Fensterbank. Ziehe 1 cm für die Luft auf der Fensterbank ab. Wenn Du einen Faltenabschnitt möchtest, der die Gardinenstange verdeckt, füge die Höhe der Gardinenstange hinzu. Jetzt hast Du die fertige Länge des Vorhangs.

E. ZUM BODEN: Miss von der Unterkante der Vorhangstange bis zum Boden. Ziehe 1 cm für die Luft zum Boden ab. Wenn Du einen Faltenabschnitt möchtest, der die Gardinenstange verdeckt, füge die Höhe der Gardinenstange hinzu. Jetzt hast Du die fertige Länge des Vorhangs.

FÜGE DIE NAHTZUGABE FÜR DIE LÄNGE HINZU:

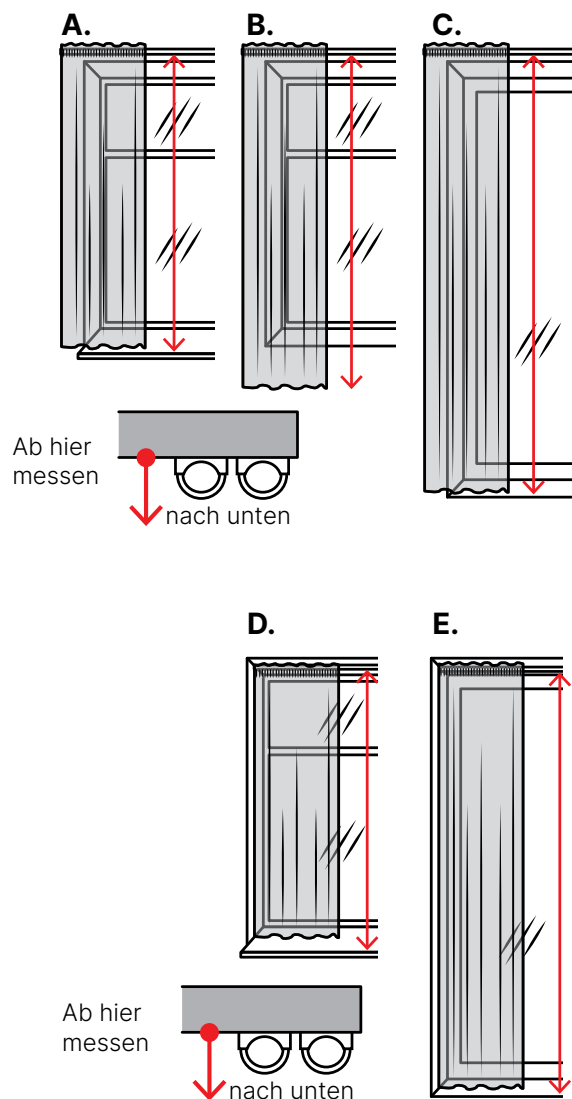
Wenn du die Vorhangschiene mit einem breiten Faltenabschnitt verdecken willst, addiere 20 cm + 1 x Höhe der Vorhangschiene + 2 cm zur fertigen Länge jeder Vorhänge.

Beispiel: Für die fertige Länge des Vorhangs muss Du 140 + 20 cm für den Saum unten + 2,5 cm für den Faltenabschnitt oben + 2 cm für die Naht oben berechnen = Der Stoffstreifen muss dann auf eine Gesamtlänge von 164,5 cm zugeschnitten werden.

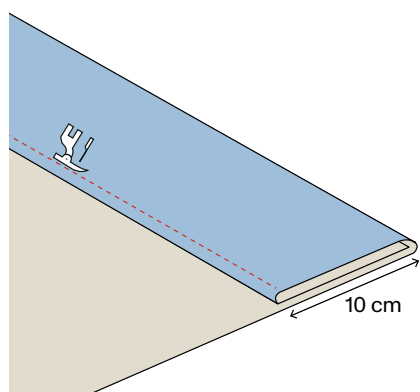
Wenn du die Vorhangschiene nicht verstecken willst, muss Du nur 20 cm + 2 cm zur fertigen Länge jedes Vorhangs hinzu.

Beispiel: Für die fertige Länge des Vorhangs sollte 140cm + 20 cm für den Saum + 2 cm für die obere Naht berechnet werden = Die Stoffbahn sollte auf eine Gesamtlänge von 162 cm zugeschnitten werden:

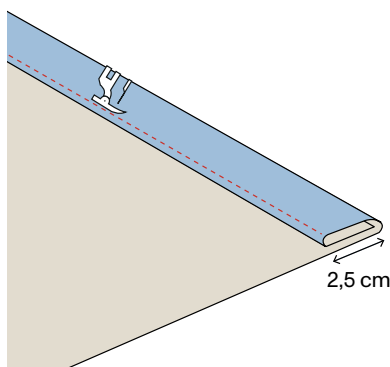
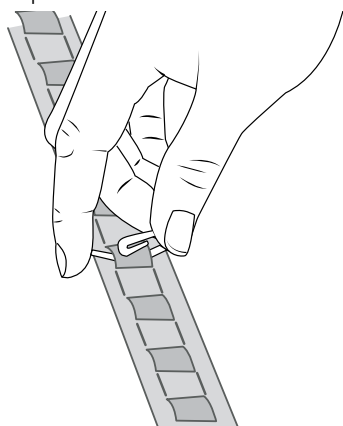
Die Vorhangschiene von Selfmade sind in 2 Höhen erhältlich: 1 cm und 2,5 cm.



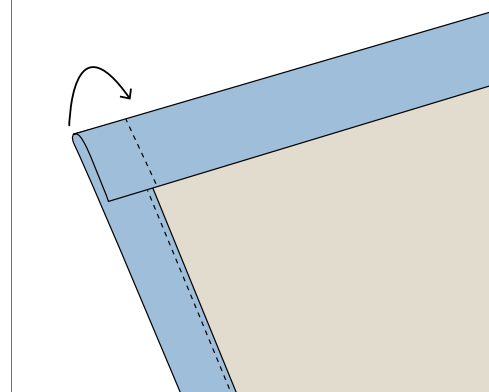
WIE MAN VORHÄNGE MIT ÖSEN NÄHT:



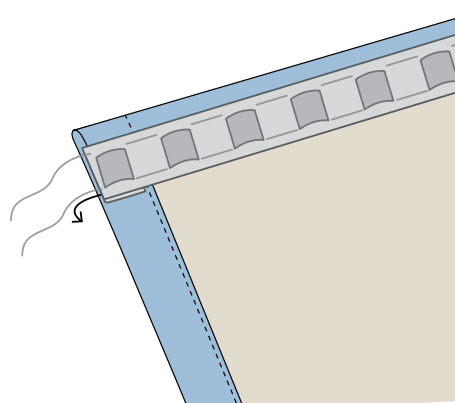
1. Falte die unteren 10 cm um und bügel sie. Falte weitere 10 cm um und bügel sie. Nähe den Saum fest. Du kannst Zinkband an der gefalteten Kante anbringen, wodurch der Vorhang schön fällt. Das ist besonders für dünne Stoffe zu empfehlen.



2. Falte jede Seite 2,5 cm um und bügel sie. Falte weitere 2,5 cm um und bügel sie. Nähe den Saum fest.

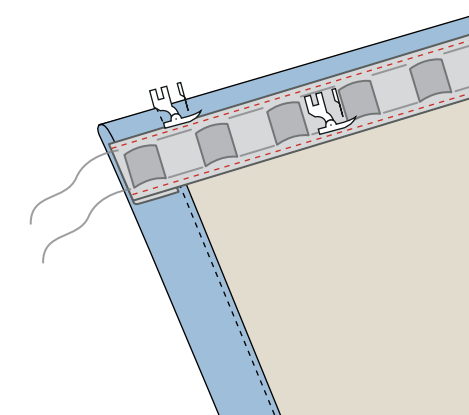


3. Falte die Oberkante in Höhe der Vorhangschiene + 2 cm um, wenn du die Vorhangschiene verstecken willst. Wenn du willst, dass die Schiene sichtbar ist, falte die Oberkante nur 2 cm um.

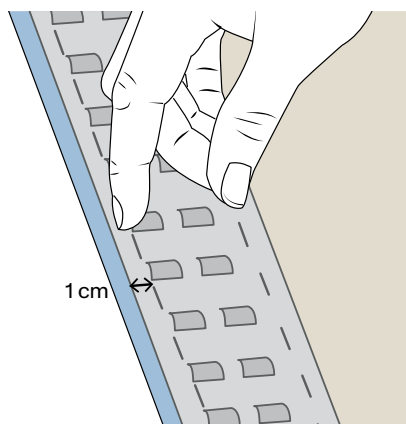


4. HINWEIS: Drehe das Raffband so, dass die kleinen "Taschen" zum Befestigen der Verschlüsse nach oben zeigen.

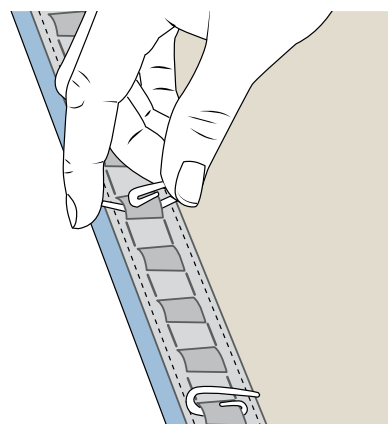
5. Schneide das Kräuselband 4 cm länger als die fertige Vorhangbreite zu. Falte das Kräuselband am Ende 2 cm um - falls nötig, falte das Ende des Kräuselbandes um die gefaltete Kante. Denke daran, dass die Zugschnüre herausgezogen werden müssen.



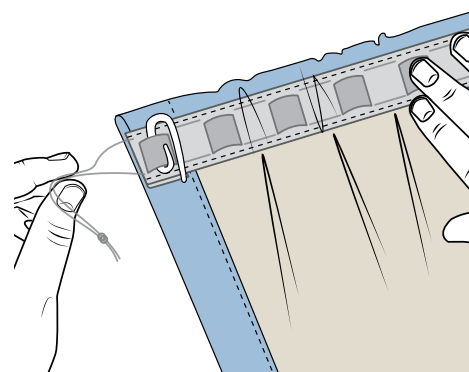
6. Befestige das Kräuselband mit Stecknadeln. Der Abstand von der Oberkante des Vorhangs bis zur Oberkante des Raffbandes muss die Höhe der Vorhangschiene + 1 cm betragen, wenn du die Vorhangschiene abdecken willst. Wenn du möchtest, dass die Vorhangschiene sichtbar ist, sollte der Abstand von der Oberkante des Vorhangs zur Oberkante des Raffbandes 1 cm betragen.



7. HINWEIS: Wenn du unser breites Raffband verwendest, sollte die Seite mit 1 cm Abstand zu den kleinen "Taschen" zur Oberkante der Gardine zeigen.



8. Setze die Haken in Abständen von ca. 10-12 cm ein. Denke daran: immer eine gerade Anzahl von Haken.



9. Ziehe den Vorhang zusammen, indem du an den Schnüren ziehst, bis du die gewünschte Breite erreicht hast. Binde die Enden der Schnüre mit einem Knoten zusammen.