

Erstelle mit unserem Guide einzigartige Vorhänge für Dein Zuhause

Selber nähen: Vorhang mit Ösen

Material

- Stoff
- Nähgarn
- Ösen für Vorhänge
- Evtl. Zinkband
- Gardinenstange



ACHTUNG! Vorhänge mit Ösen werden an einer runden Standard-Gardinenstange befestigt. Du kannst die Gardinenstange entweder außen oder innen am Rahmen befestigen. Selfmade® verkauft keine runden Gardinenstangen, aber Du kannst sie in vielen Geschäften finden. Befolge die Installationsanweisungen des Herstellers.

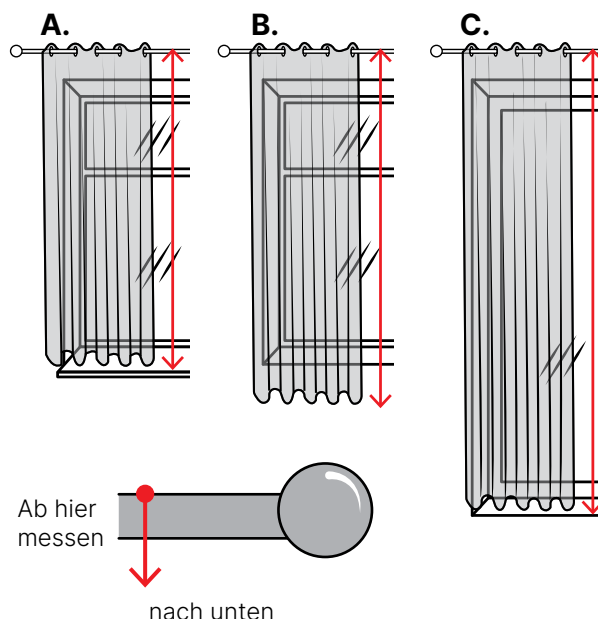
VERMESSUNG DER FERTIGEN VORHANGLÄNGE:

AUSSENMONTAGE:

A. BIS ZUM RAHMEN: Miss von der Oberkante der Gardinenstange bis zur Fensterbank und ziehe 1 cm für den Zwischenraum zum Rahmen ab. Füge 2 cm für die Höhe hinzu. Jetzt hast Du die fertige Länge des Vorhangs.

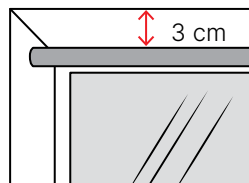
B. FREIE LÄNGE: Miss von der Oberkante der Gardinenstange bis zur gewünschten Länge. Wir empfehlen, einen Überstand des Vorhangs von etwa 8-10 cm unter die Fensterbank. Füge 2 cm für die Höhe hinzu. Jetzt hast Du die fertige Länge des Vorhangs.

C. BIS ZUM BODEN: Miss von der Oberkante der Gardinenstange bis zum Boden und ziehe 1 cm für den Abstand zum Boden ab. Füge 2 cm für die Höhe hinzu. Jetzt hast Du die fertige Länge des Vorhangs.



INNENMONTAGE:

Wenn Du einen Vorhang mit Ösen für die Innenmontage möchtest, brauchst Du einen Mindestabstand von 3 cm vom oberen Fensterrahmen bis zur Oberkante Deiner Gardinenstange.



A. BIS ZUM RAHMEN: Miss von der Oberkante der Gardinenstange bis zur Fensterbank und ziehe 1 cm für den Zwischenraum zum Rahmen ab. Füge 2 cm für die Höhe hinzu. Jetzt hast Du die fertige Länge des Vorhangs.

C. BIS ZUM BODEN: Miss von der Oberkante der Gardinenstange bis zum Boden und ziehe 1 cm für den Abstand zum Boden ab. Füge 2 cm für die Höhe hinzu. Jetzt hast Du die fertige Länge des Vorhangs.

FÜGE DIE NAHTZUGABE FÜR DIE LÄNGE HINZU:

Bei Selfmade® haben wir zwei Ösen-Größen: 35/20 mm und 55/35 mm.

- Wenn Du Dich für die kleinen Ösen entscheidest, füge 7 cm als Nahtzugabe am oberen Ende Deines Vorhangs hinzu.
- Wenn Du Dich für die großen Ösen entscheidest, füge 9 cm als Nahtzugabe am oberen Ende Deines Vorhangs hinzu.

Wenn Du einen dünnen Stoff gewählt hast, ist es von Vorteil, wenn der Stoff oben doppelt gefaltet wird. Dann brauchst Du $2 \times 7 = 14$ cm oder $2 \times 9 = 18$ cm am oberen Ende Deines Vorhangs. Alternativ kannst Du auch Vlies in den oberen 7 oder 9 cm verwenden, um den Stoff zu stabilisieren.

Du brauchst außerdem 20 cm Nahtzugabe für das untere Ende des Vorhangs.

Beispiel für die Ösen in der Größe 35/20 mm: Die fertige Länge des Vorhangs sollte 140 cm + 20 cm für die untere Naht + 7 cm für die obere Naht betragen = Der Stoff sollte auf eine Gesamtlänge von 167 cm zugeschnitten werden.

VERMESSUNG DER FERTIGEN VORHANGBREITE:

Miss die Länge der Gardinenstange x ca. 1,5. Multipliziere mit ca. 1,5, damit der Stoff breit genug ist, um an der Stange "Wellen" zu schlagen. Du kannst auch wählen, ob Du mit etwas mehr oder weniger als 1,5 multiplizieren möchtest. Das hängt von der Breite des Fensters ab und ob es zur Breite Deines Stoffes passt.

Oftmals hat man einen Vorhang, der aus zwei Vorhangabschnitten besteht. D.h. zwei Stoffstücke, die auf beiden Seiten der Vorhangstange hängen und als Vorhangpaneel bezeichnet werden.

Bei der Außenmontage für A, B und C muss die Länge der Gardinenstange um ca. 20% oder 20-30 cm größer sein als die Breite des Fensters. Wenn nötig, säge die Schiene auf das gewünschten Maß zu.

Beispiel mit zwei Gardinenstangen: Die Gardinenstange ist 120 cm lang ($120 \times 1,5 = 180$ cm). Dein Vorhang muss 180 cm breit sein - und wenn du an jedem Ende der Gardinenstange ein Vorhangpaneel aufhängen möchtest, halbiere die Breite ($180 / 2 = 90$ cm). Du musst zwei Vorhangbahnen mit einer fertigen Breite von ca. 90 cm nähen.

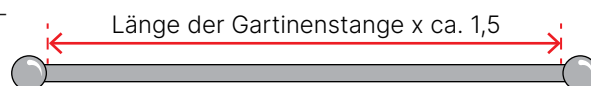
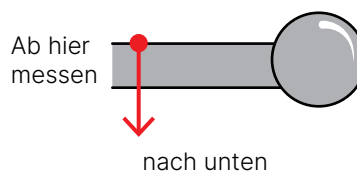
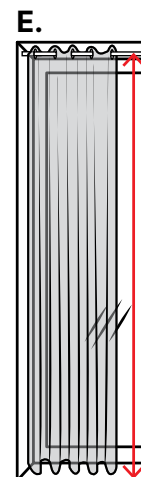
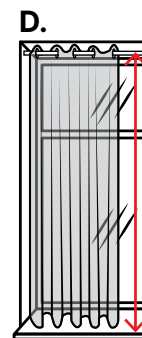
Beispiel mit einem Vorhangpaneel: Wenn Du nur ein Vorhangpaneel an einem Ende der Vorhangstange aufhängen möchtest, nähst Du ein Vorhangpaneel mit einer fertigen Breite von ca. 180 cm. Da die Stoffe oft eine Breite von etwa 135 cm haben, musst Du zwei Stoffbahnen zusammennähen.

Wenn Du eine sehr breite Fensterfront hast, für den Du Vorhänge anfertigen möchtest - z. B. für eine Terrasse - nähst Du mehrere Bahnen zusammen (mit 1 cm Nahtzugabe), bis Du die gewünschte Gesamtbreite erreicht hast.

FÜGE DIE NAHTZUGABE ZUR BREITE HINZU:

Füge für die fertige Breite jeder Vorhanglage 10 cm für die Nahtzugabe hinzu.

Beispiel: Die fertige Breite des Vorhangs sollte 90 cm + 10 cm für die Seitennähte betragen = Die Stoffbahn sollte auf eine Gesamtbreite von 100 cm zugeschnitten werden.



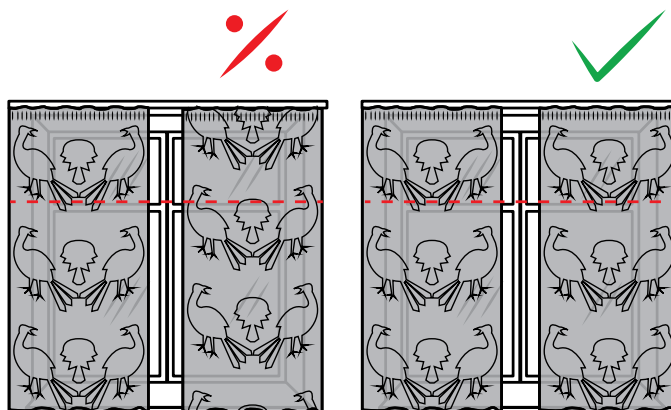
BITTE BEACHTEN:

Wenn Dein gewählter Stoff große Motive oder einen Muster-rapport hat, brauchst Du eventuell mehr Stoff. Das muss sein, damit das Muster der nebeneinander hängenden Vorhang-bahnen horizontal gleich aussehen.

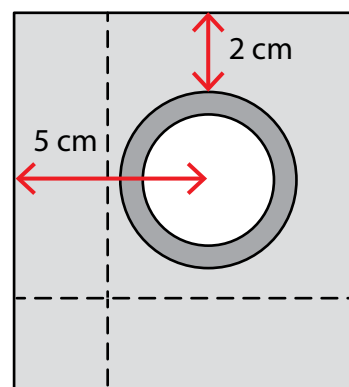
Es kann auch sein, dass Du einen sehr breiten Vorhang machen willst und deshalb mehrere Stoffbahnen zusammen-nähen musst - und auch hier musst Du berücksichtigen, dass das Muster horizontal ausgerichtet werden muss.

ACHTUNG! Wir empfehlen Dir, Deinen Stoff entweder mit Dampf zu bügeln oder zu waschen, bevor Du ihn verarbeitest. Das musst Du tun, um eventuelle Schrumpfungen zu vermeiden. Denke immer daran, die Anweisungen für den jeweiligen Stoff zu befolgen. Nicht alle Stoffe können gewaschen oder gedämpft werden.

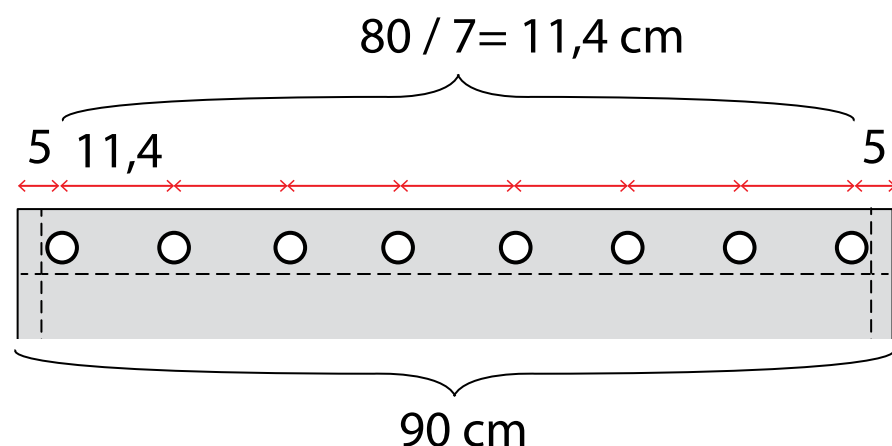
Du musst auch die Webkante (die äußere Kante in Längs-richtung) des Stoffes abschneiden, bevor du deine Vorhänge nähst.

**ABSTAND ZWISCHEN DEN ÖSEN:**

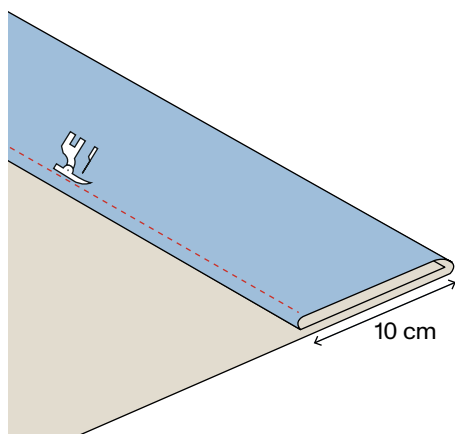
- Der Abstand zwischen Deinen Ösen sollte etwa 10-12 cm betragen. Bei dünnen Stoffen empfehlen wir ca. 10 cm und bei dickeren Stoffen ca. 12 cm zu wählen.
- Wenn Deine Ringe zu eng angebracht sind, erreichst Du nicht die schöne, wellenförmige Form Deiner Vorhänge. Und wenn sie zu weit auseinander sind, hängt der Vorhang oben zwischen den Ösen herunter.
- Die erste und die letzte Öse auf jeder Vorhanglage, sollte einen Abstand von 5 cm zur Außenseite haben. Der Abstand von der Oberkante zur Öse sollte 2 cm betragen.
- Es sollte immer eine gerade Anzahl von Ösen vorhanden sein, damit die Ösen Paare bilden.



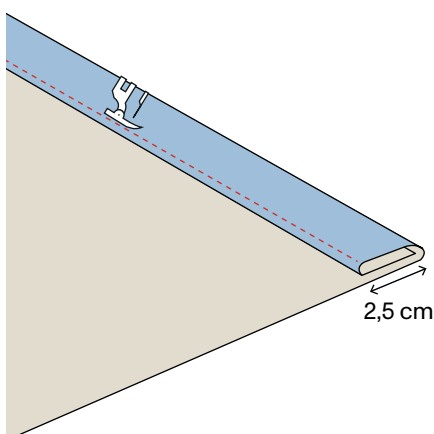
Beispiel: Eine 90 cm breite Gardinenstange, die 8 Ösen hält:



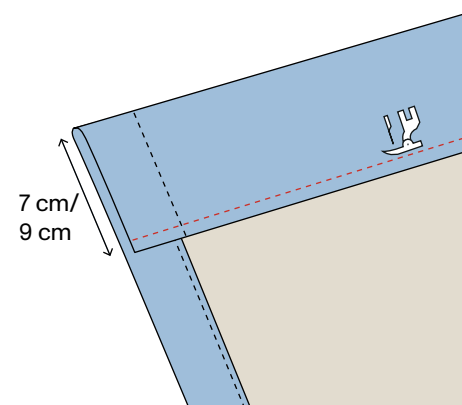
WIE MAN VORHÄNGE MIT ÖSEN NÄHT:



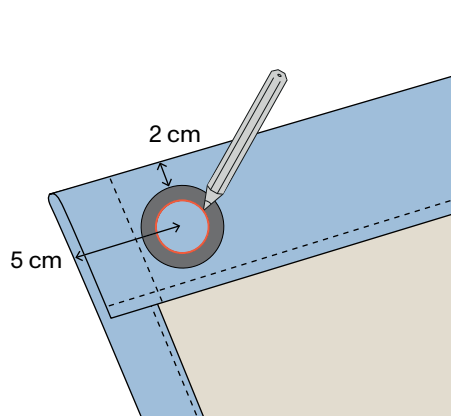
1. Falte die unteren 10 cm um und bügle sie. Falte weitere 10 cm um und bügle sie. Nähe die Naht fest. Du kannst Zinkband an der gefalteten Kante anbringen, wodurch der Vorhang schön fällt. Das ist besonders für dünne Stoffe zu empfehlen.



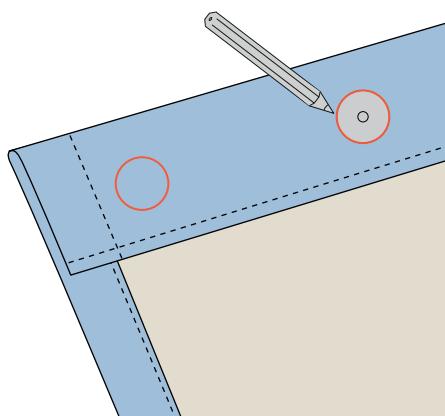
2. Falte jede Seite 2,5 cm um und bügle sie. Falte weitere 2,5 cm um und bügle sie. Nähe den Seitensaum fest.



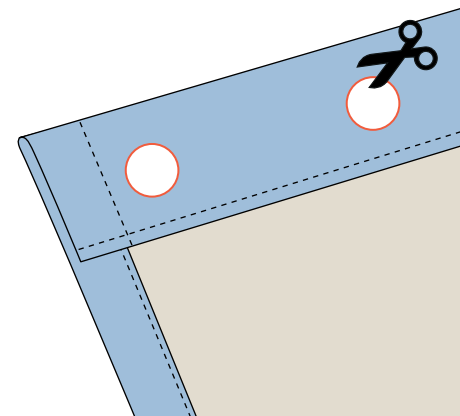
3. Wenn Du die obere Kante einmal um 7 oder 9 cm umlegst, je nachdem, wie groß die Öse ist, die Du gewählt hast, musst Du die obere Kante zuerst mit der Overlock/ Zickzackstich versäubern. Wenn Du 2 Mal um 7 oder 9 cm umschlägst, brauchst du es nicht versäubern. Falte die Kante um, bügle sie und näh die gefaltete Kante fest.



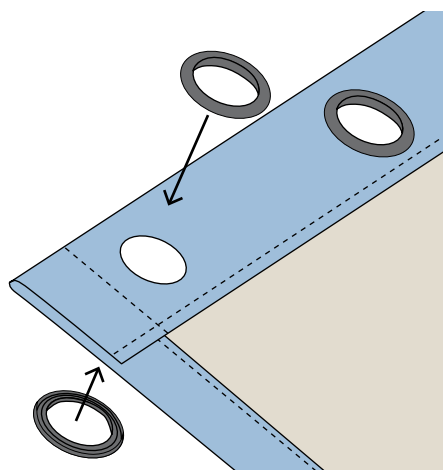
4. Die erste und die letzte Öse auf jeder Vorhanglage, sollte einen Abstand von 5 cm zur Außenseite haben. Der Abstand von der Oberkante zur Öse sollte 2 cm betragen.



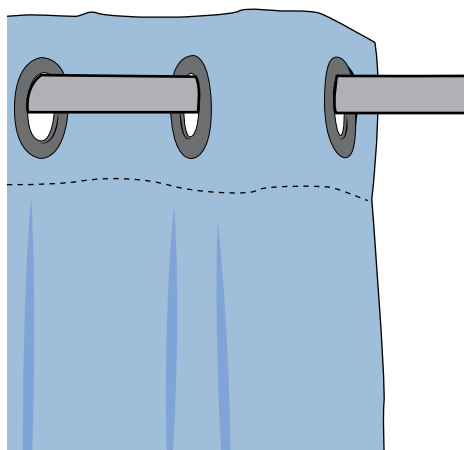
5. Berechne und markiere die Ösen, die zwischen dem ersten und dem letzten Ring angebracht werden sollen, siehe die Berechnungsmethode auf der vorherigen Seite.



6. Schneide die Löcher mit einer kleinen, scharfen Schere aus.



7. Bringe die Ösen an und befolge die Anweisungen auf der Verpackung.



8. Der Vorhang kann nun an die Gardinenstange aufgehängt werden.