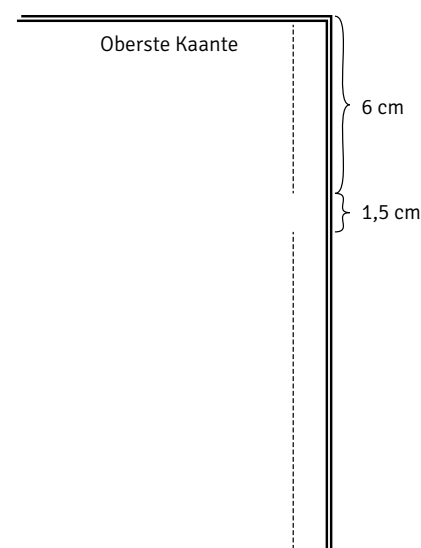


Geschenk/Schmuckbeutel



Materialien

- Großer Beutel 12 cm x 16 cm:
25 cm Stoff
- Kleiner Beutel 10 cm x 12 cm:
20 cm Stoff
- Band



Großer Beutel

Ein Stück Stoff in 26 cm (Breite) x 21 cm (Höhe) und ein Stück Band in 70 cm Länge zuschneiden

Kleiner Beutel

Ein Stück Stoff in 22 cm (Breite) x 17 cm (Höhe) und ein Stück Band in 50-60 cm Länge zuschneiden

- Stoff mittig falten und unten an der einen Seite mit 1 cm Nahtbreite zusammennähen, ein Stückchen für das Band offen stehen lassen. Siehe Zeichnung.
- Oberste Kante 4 cm auf links umfalten, einen Durchzug nähen
- Oberste Steppnaht 2 cm von der Kante entfernt und unterste Steppnaht 3,5 cm von der Kante entfernt nähen.
- Band in den Durchzug ziehen.

