

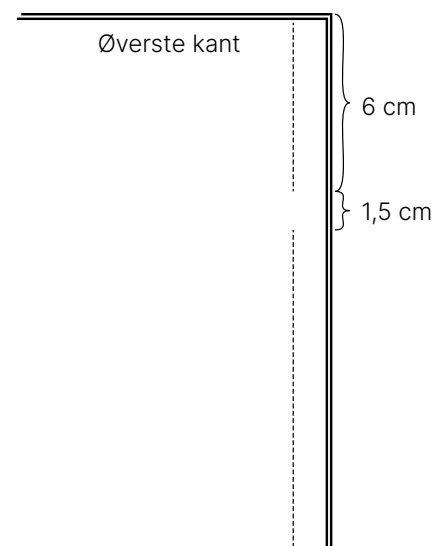
# Sy selv: Gavepose

GRATIS  
DIY



## Materialer

- Lille pose 10 cm x 12 cm:  
20 cm stof  
50-60 cm bånd
- Mellem pose 12 cm x 16 cm:  
25 cm stof  
70 cm bånd
- Stor pose 21 cm x 36 cm:  
45 cm stof  
70 cm bånd



### Lille pose

Klip et stykke stof på 22 cm (bredde) x 17 cm (højde) og et stykke bånd på 50-60 cm

### Mellem pose

Klip et stykke stof på 26 cm (bredde) x 21 cm (højde) og et stykke bånd på 70 cm

### Stor pose

Klip et stykke stof på 44 cm (bredde) x 41 cm (højde) og et stykke bånd på 70 cm

- Fold stoffet på midten og sy det sammen i bunden og den ene side med 1 cm søm, lad et hul stå åben til båndet. Se tegning.
- Fold øverste kant 4 cm om til vrang, sy en løbegang.
- Øverste stikning 2 cm fra kant og nederste stikning 3,5 cm fra kant.
- Træk båndet gennem løbegangen.

