

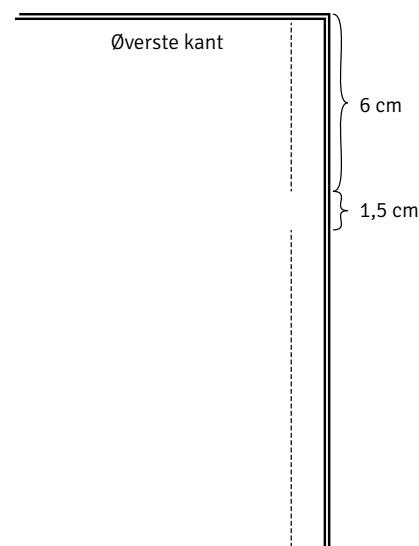
Gave/smykkepose

GRATIS
DIY



Materialer

- Stor pose 12 cm x 16 cm:
25 cm stof
- Lille pose 10 cm x 12 cm:
20 cm stof
- Bånd



Stor pose

Klip et stykke stof på 26 cm (bredde) x 21 cm (højde) og et stykke bånd på 70 cm

Lille pose

Klip et stykke stof på 22 cm (bredde) x 17 cm (højde) og et stykke bånd på 50-60 cm

- Fold stoffet på midten og sy det sammen i bunden og den ene side med 1 cm søm, lad et hul stå åben til båndet. Se tegning.
- Fold øverste kant 4 cm om til vrang, sy en løbegang.
- Øverste stikning 2 cm fra kant og nederste stikning 3,5 cm fra kant.
- Træk båndet gennem løbegangen.

