

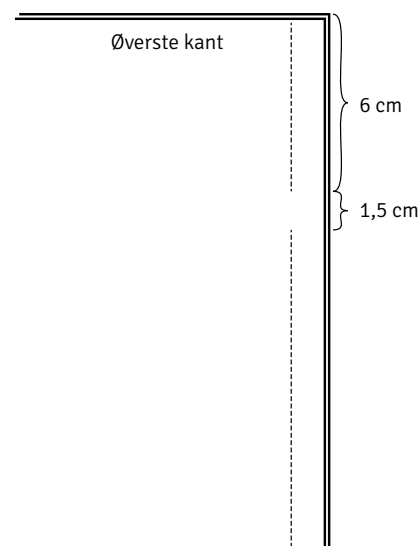
# Gave/smykkepose

GRATIS  
DIY



## Materialer

- Stor pose 12 cm x 16 cm:  
25 cm stoff
- Liten pose 10 cm x 12 cm:  
20 cm stoff
- Bånd



### Stor pose

Klipp et stykke stoff på 26 cm (bredde) x 21 cm (høyde) og et bånd på 70 cm

### Liten pose

Klipp et stykke stoff på 22 cm (bredde) x 17 cm (høyde) og et bånd på 50-60 cm

- Brett stoffet på midten og sy det sammen i bunnen og den ene siden med 1 cm søm, la et hull stå åpent til båndet. Se tegning.
- Brett øverste kant 4 cm inn mot vrangen, sy en løpegang.
- Øverste stikning 2 cm fra kanten og nederste stikning 3,5 cm fra kanten.
- Trekk båndet gjennom løpegangen.

