

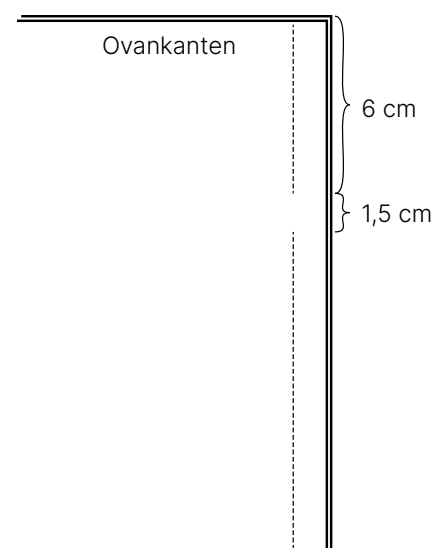
# Sy själv: Presentpåse

GRATIS  
DIY



## Material

- Liten påse 10 cm x 12 cm:  
20 cm tyg  
50-60 cm band
- Mellan påse 12 cm x 16 cm:  
25 cm tyg  
70 cm band
- Stor påse 21 cm x 36 cm:  
45 cm tyg  
70 cm band



### Liten påse

Klipp en bit tyg på 22 cm (bredd) x 17 cm (längd) och en bit band på 50-60 cm

### Mellan påse

Klipp en bit tyg på 26 cm (bredd) x 41 cm (längd) och en bit band på 70 cm

### Stor påse

Klipp en bit tyg på 44 cm (bredd) x 21 cm (längd) och en bit band på 70 cm

- Vik tyget på mitten och sy ihop botten och sidan räta mot räta med 1 cm sömsmån, lämna en öppning till bandet. Se bild.
- Vik ovankanten 4 cm mot avigsidan, sy en kanal.
- Sy en stickning upptill 2 cm från kanten och en stickning nertill 3,5 cm från kant.
- Trä ett band genom kanalen.

