

Skab fantastisk tilbehør til ungerne kæpheste

DIY: Grime og hovedtøj til kæphest

Materialer

- 5 metalringe (varenr. 45702)
- 4 karabinhager (varenr. 45502)
- 300 cm gjordbånd, 32-38 mm

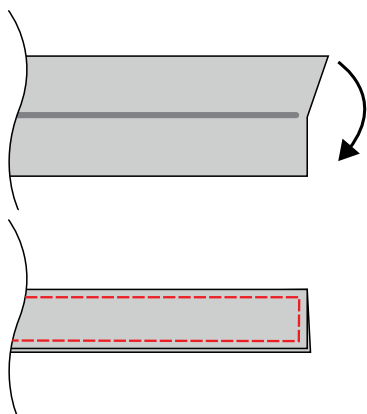
GRATIS
DIY



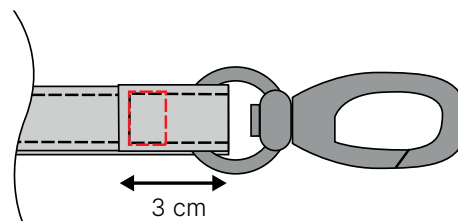
Klip gjordbåndet:

- 1 x 28 cm + 2 x 17 cm + 4 x 12 cm til grime
- 100 cm til træktov
- 70 cm til hovedtøj

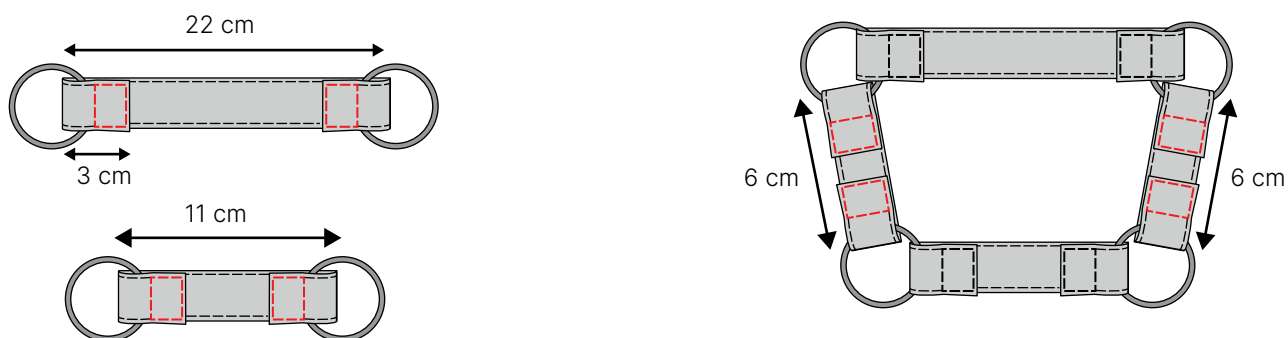
Tip: Hvis du bruger gjordbånd af polyester, kan du smelte enderne, så de ikke trevler



1. Fold alle gjordbåndene på langs, og sy en stikning rundt langs hele kanten.

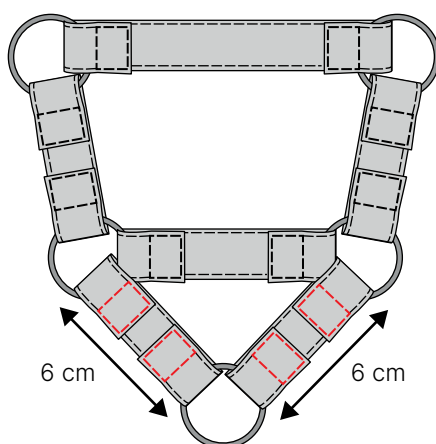


2. Fold gjordbåndet på 100 cm 3 cm omkring en karabinhage i den ene ende. Sy stikning (som vist på tegning). Fold gjordbåndet på 70 cm 3 cm omkring en karabinhage i hver ende. Sy stikning (som vist på tegning).

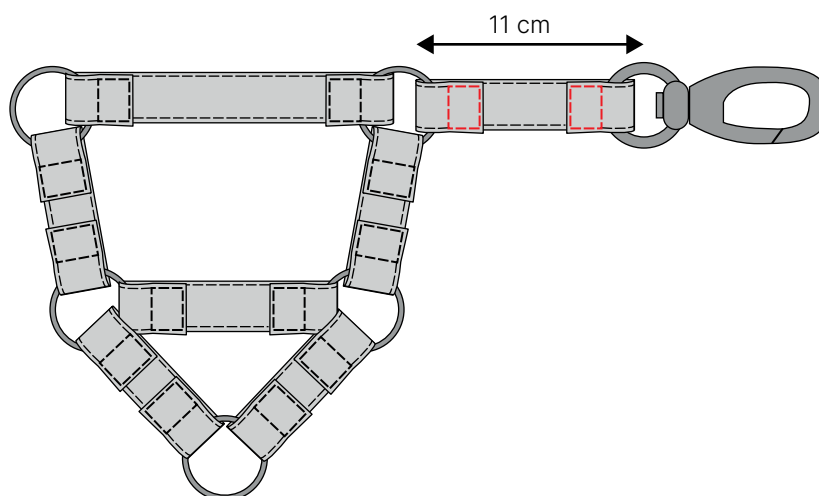


3. Fold gjordbåndet på 28 cm og den ene på 17 cm 3 cm omkring en ring i hver ende. Sy stikning (som vist på tegning).

4. Fold to gjordbånd på 12 cm 3 cm omkring de to sæt bånd. Sy stikning (som vist på tegning).



5. Fold to gjordbånd på 12 cm 3 cm omkring de to nederste ringe. Saml de to bånd i en ring.



6. Fold et gjordbånd på 17 cm 3 cm omkring en af de øverste ringe. Fold den anden ende 3 cm omkring en karabinhage. Sy stikning (som vist på tegning).