

Skap fantastisk tilbehør til barnas kjepphest

DIY: Grime og hodelag til kjepphest

Materialer

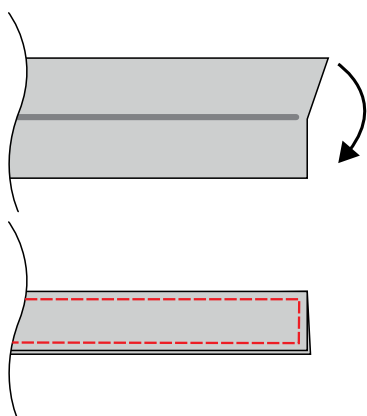
- Fem metallringer (varenr. 45702)
- Fire karabinkroker (varenr. 45502)
- 300 cm gjordebånd, 32–38 mm

**GRATIS
DIY**

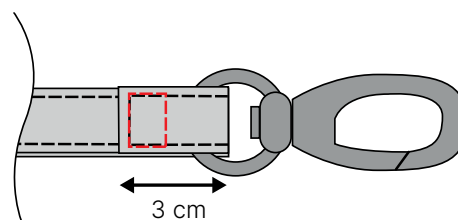

Klipp gjordebåndet:

- 1 x 28 cm + 2 x 17 cm + 4 x 12 cm til grime
- 100 cm til leietau
- 70 cm til hodelag

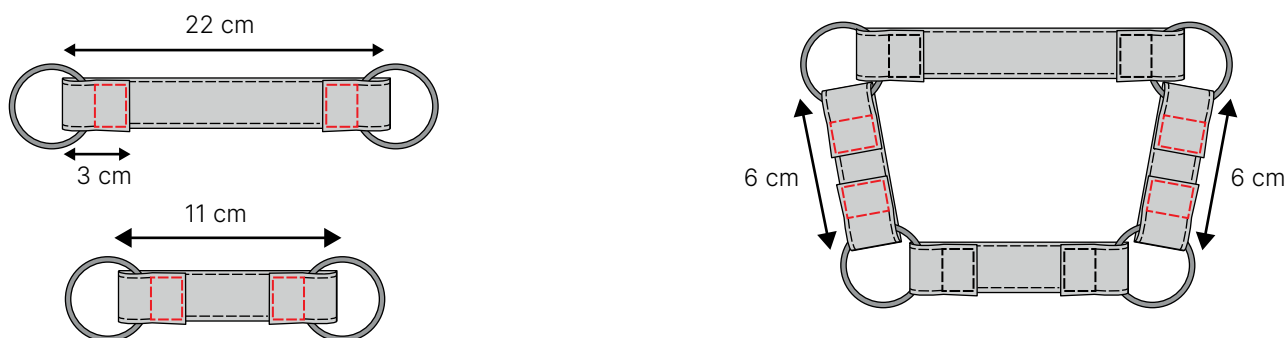
Tips: Hvis du bruker gjordebånd av polyester, kan du smelte endene, slik at de ikke frynses opp



1. Brett alle gjordebåndene på langs, og sy en søm langs hele kanten.

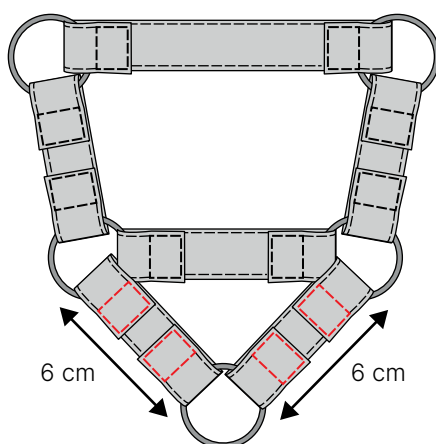


2. Brett gjordebåndet på 100 cm 3 cm rundt en karabinkrok i den ene enden. Sy en søm (som vist på tegningen). Brett gjordebåndet på 70 cm 3 cm rundt en karabinkrok i hver ende. Sy en søm (som vist på tegningen).

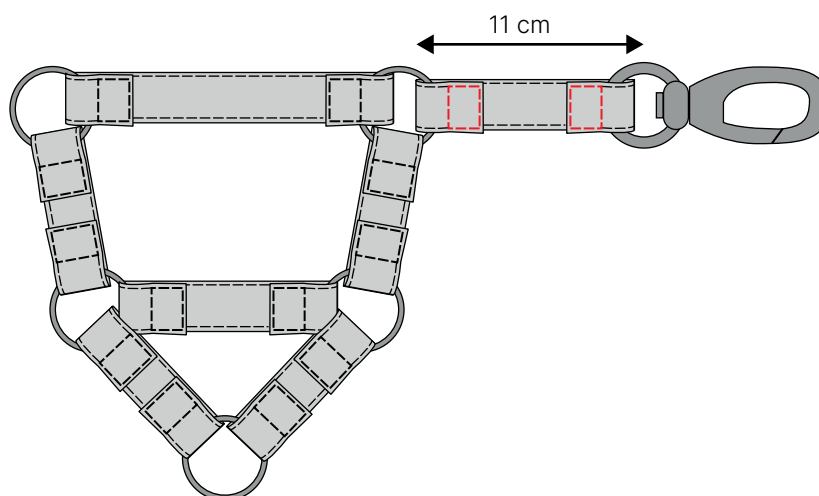


3. Brett gjordebåndet på 28 cm og det ene på 17 cm 3 cm rundt en ring i hver ende. Sy en søm (som vist på tegningen).

4. Brett to gjordebånd på 12 cm 3 cm rundt de to båndene. Sy en søm (som vist på tegningen).



5. Brett to gjordebånd på 12 cm 3 cm rundt de to nederste ringene. Samle de to båndene i en ring.



6. Brett et gjordebånd på 17 cm 3 cm rundt en av de øverste ringene. Brett den andre enden 3 cm rundt en karabinkrok. Sy en søm (som vist på tegningen).