

Skapa fantastiska tillbehör till barnens käpphästar

DIY: Grimma och tyglar till käpphäst

Material

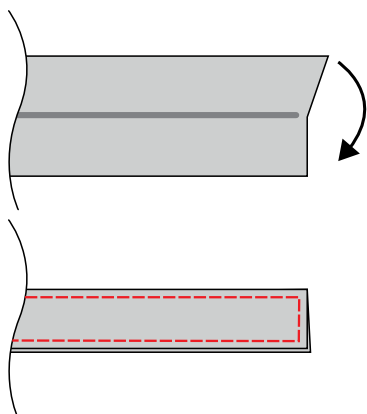
- 5 metallringar (varunr 45702)
- 4 karbinhakar (varunr 45502)
- 300 cm vävt band, 32–38 mm

**GRATIS
DIY**

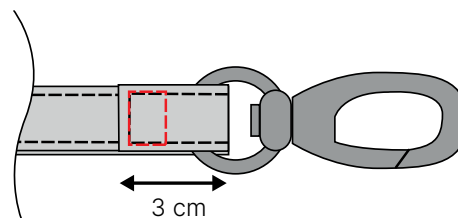

Klipp till bandet:

- 1 x 28 cm + 2 x 17 cm + 4 x 12 cm till grimma
- 100 cm till grimskافت
- 70 cm till tyglar

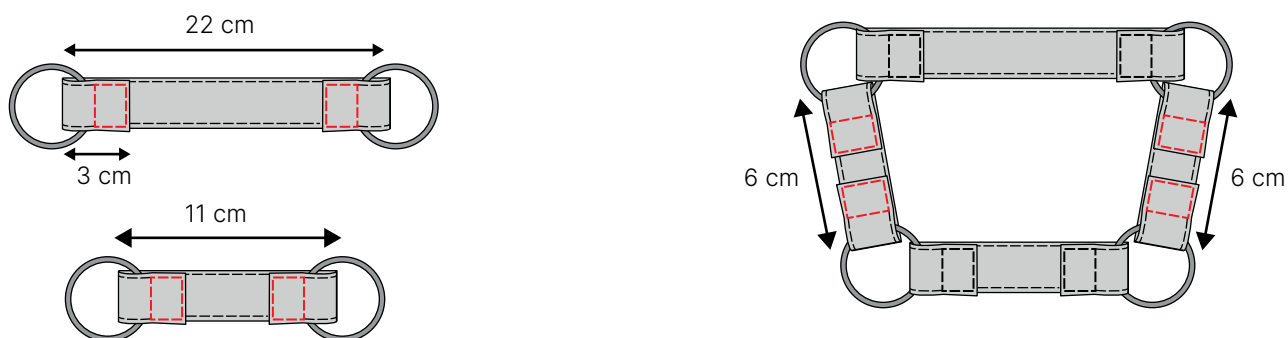
Tips: Om du använder polyesterband kan du smälta ändarna så att de inte fransar sig.



1. Vik alla band på längden och sy en söm längs kanten hela vägen runt.

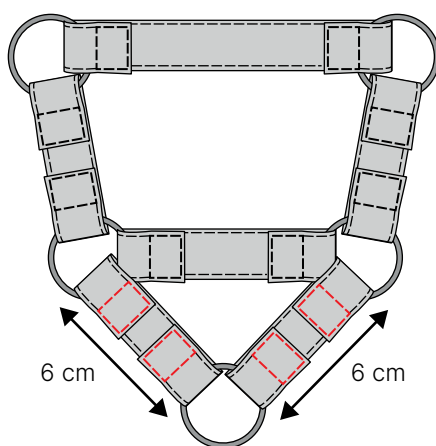


2. Vik ena änden av det 100 cm långa bandet 3 cm runt en karbinhake. Sy en söm enligt bilden ovan. Vik det 70 cm långa bandet 3 cm runt en karbinhake i vardera änden. Sy en söm enligt bilden ovan.

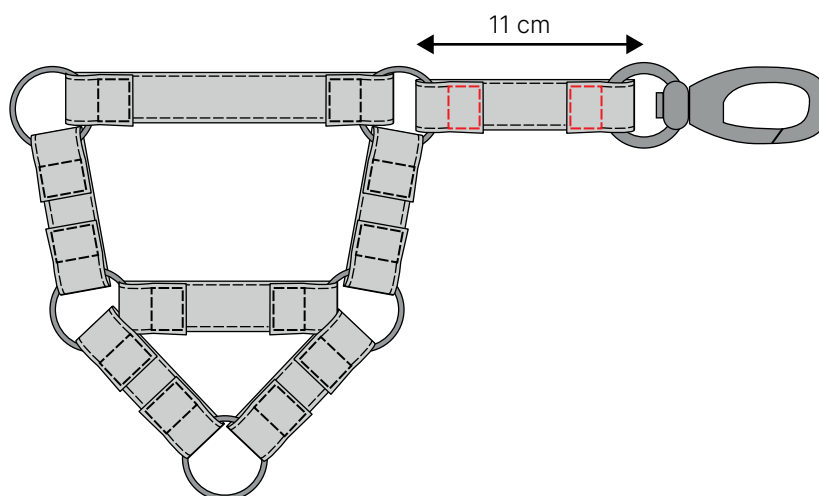


3. Vik det 28 cm och det 17 cm långa bandet 3 cm runt en ring i vardera änden. Sy en söm enligt bilden ovan.

4. Vik två 12 cm-band 3 cm runt ringarna så att de två banddelarna kopplas ihop. Sy en söm enligt bilden ovan.



5. Vik två 12 cm-band 3 cm runt de två nedersta ringarna. Fäst bandens andra ändar runt en gemensam ring.



6. Vik ett 17 cm långt band 3 cm runt en av de översta ringarna. Vik den andra änden 3 cm runt en karbinhake. Sy en söm enligt bilden ovan.