

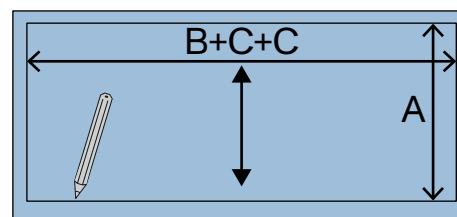
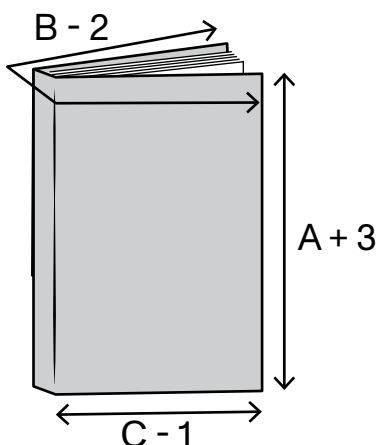
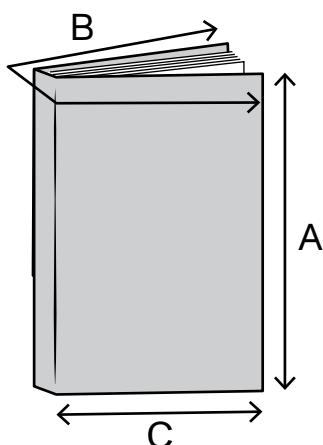
Nähe es selbst: Bucheinband

Materialien

- Jersey Stoff oder gewebter Stoff



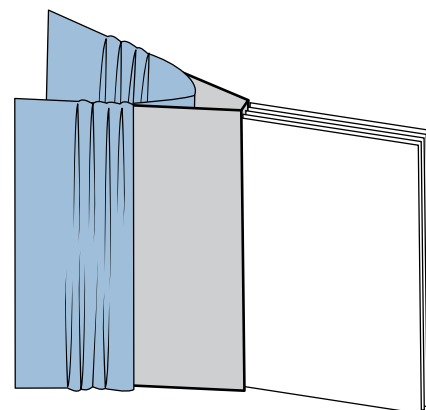
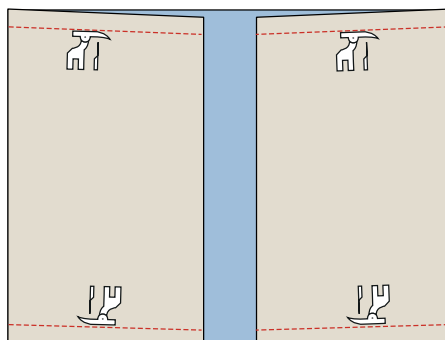
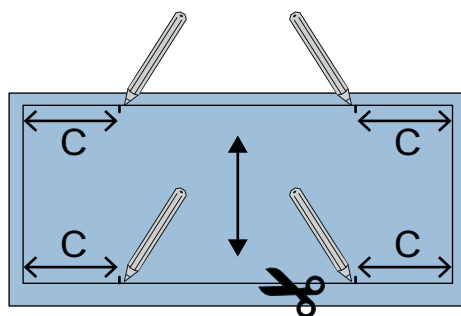
Jersey Stoff (Stretch)



1. Miss die Höhe des Buches plus 3 cm = A.
Miss die Breite des Buches minus 2 cm = B.
Miss die Breite des Buchdeckels minus 1 = C

2. Ex. Höhe $28,5 + 3 = 31,5$ (A)
Breite $45,5 - 2 = 43,5$ (B)
Vordere Seitenbreite $21,5 - 1 = 20,5$ (C)

3. Zeichnen Sie die Maße mit einem Markierstift oder Kreide auf den Stoff.
Höhe A x Breite B + C + C.
Ex. Höhe $31,5$ x Breite $43,5 + 20,5 + 20,5$. Achte auf den Fadenlauf.

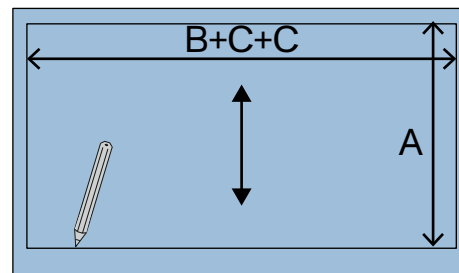
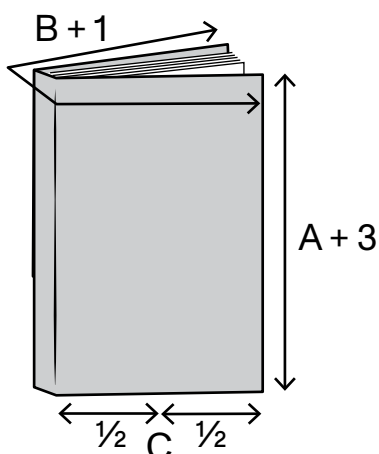
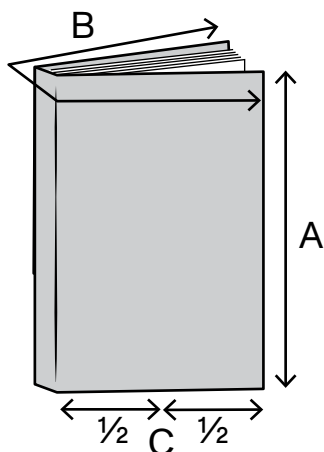


4. Markiere die Breite der Vorderseite C. B. 20,5 auf jeder Längsseite. Schneide das Teil aus.

5. Den Stoff an der Markierung rechts auf rechts falten und mit 1,5 cm Nahtzugabe nähen

6. Wende das Teil auf rechts. Falte den Buchdeckel ganz auf und ziehe den Umschlag über das Buch.

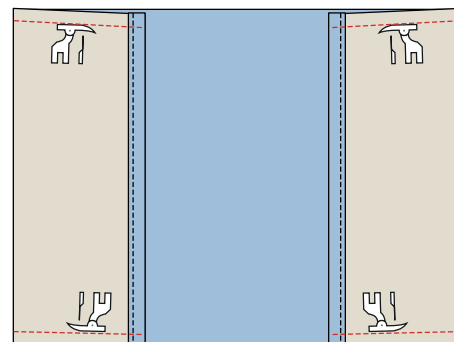
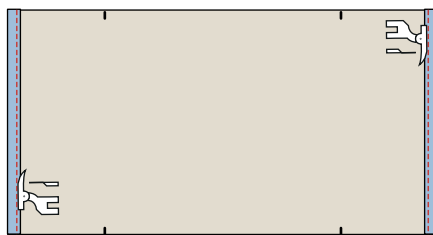
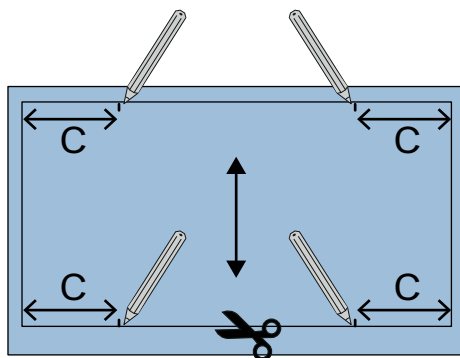
Webstoff (fest)



- 1.** Miss die Höhe des Buches plus 3 cm = A.
Miss die Breite des Buches minus 2 cm = B.
Miss die Breite des Buchdeckels minus 1 = C

- 2.** Ex. Höhe $28,5+3 = 31,5$ (A)
Breite $45,5+1 = 46,5$ (B)
 $\frac{1}{2}$ der vorderen Breite = 10,75 (C)

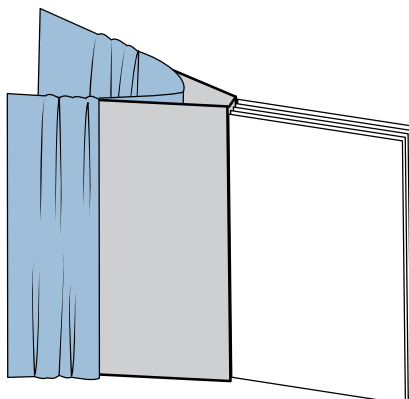
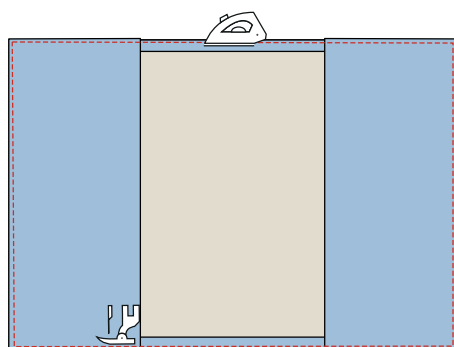
- 3.** Zeichnen Sie die Maße mit einem Markierstift oder Kreide auf den Stoff.
Höhe A x Breite B + C + C.
Ex. Höhe 31,5 x Breite $46,5 + 10,75 + 10,75$. Achte auf den Fadenlauf.



- 4.** Markiere die Breite der Vorderseite C. B. 10,75 auf jeder Längsseite. Schneide das Teil aus.

- 5.** Falte die Vorderkanten 1 cm auf links und nähe sie fest.

- 6.** Den Stoff an der Markierung rechts auf rechts falten und mit 1,5 cm Nahtzuge nähen.



- 7.** Wende das Teil auf rechts und bügel es. Steppe die Kante rundherum mit 0,3 cm ab.

- 8.** Falte den Buchdeckel ganz auf und ziehe den Umschlag über das Buch.