

#COLOURFULMAKEUPPURSE

Colourful make up purse



FRAYA[®]

♥ VERWENDEN SIE IHRE GARNRESTE IN DER SCHUBLADE FÜR DIESER FEINEN MAKE-UP-TASCHEL - SOBALD DER START VORBEI IST UND DIE TECHNIK IN DER HÄKELNADEL IST, GEHT ES WIE EIN KINDERSPIEL. EIN WUNDERBARES PROJEKT FÜR SIE, DIE GEPROBT HÄKELT - DIE WELT WIRD NEIDISCH AUF IHREN NEUEN MAKE-UP-TASCHE SEIN!

#COLOURFULMAKEUPPURSE

Colourful make up purse

ABKÜRZUNGEN:

M	= Masche
Lm	= Luftmasche
Km	= Kettemasche
FM	= Feste Masche
Rd	= Runde

BALLE FARBWECHESELN IN DER ERSTEN RUNDE WERDEN AUF DIESE WEISE GEHÄKELT:

Wenn Sie die letzte Feste Masche mit der alten Farbe (Farbe 1) häkeln, wechseln Sie zur neuen Farbe (Farbe 2), bevor Sie die letzten beiden Schleifen durchlaufen. Sie haben jetzt eine Schleife mit Farbe 2 auf der Häkelnadel und gleichzeitig haben Sie ein Garnende in Farbe 2 von ca. 5 cm und ein langes Garnende, das Sie jetzt abhäkeln sollen.

Sie legen das kurze Garnende über die Maschenglieder der nächsten Maschen.

Gleichzeitig legen Sie das lange Garnende in die entgegengesetzte Richtung, so dass eine Schleife gebildet wird. In dieser Weise häkeln Sie sowohl über das lange als auch das kurze Garnende.

Das bedeutet, dass sich das lange Garnende bei der ersten Masche dieser Farbe befindet, wenn Sie in der nächsten Runde wieder hierherkommen.

Wenn 5 FM gehäkelt sind, wechseln Sie in gleicher Weise wie zuvor zur nächsten Farbe. Ziehen Sie das lange Garnende fest.

Diese Methode bedeutet, dass alle Garnenden im Weg vernäht sind.

Schneiden Sie Unterwegs die kurzen Garnenden ab.

Wenn die erste Runde gehäkelt ist, arbeitet man nur mit dem langen Garnende.

ANLEITUNG:

Bereiten Sie die Arbeit vor, indem Sie etwa 22 Längen der Farben schneiden, die in der Tasche enthalten sein sollen. Es kann unterschiedliche Längen geben, aber es kann schwierig sein, den Überblick über das Garn zu behalten, wenn es viel länger als 2,5 Meter ist.

55 Lm anschlagen.

In 2. M ab Nadel beginnen. Danach 1 FM in jeder M häkeln (= 54 FM). Danach 1 FM in jeder M an der anderen Seite der Luftmaschenkette (= 55 Lm) in dieser Weise häkeln:

* 5 FM über ein kurz und ein lange Ende häkeln, Farbe wechseln * von * bis * insgesamt 22 Male wiederholen.

Der letzte FM wird in der ersten FM auf der Runde gehäkelt.

Es gibt insgesamt 109 FM auf einer Runde, und weil die letzte FM über die erste in der Runde bevor häkeln, gibt es immer eine Verschiebung, so dass die Farben in schrägen Bahnen liegen.

Es gibt jetzt 22 Garnenden aus der Arbeit, und es sind diese langen Garnenden, mit denen man weiterhäkeln muss.

Wechseln Sie die Farbe zu das lange Garnende, das an der FM hängt, der gerade übergehäkelt ist. Weiter häkeln, bis die Arbeit 14 cm hoch misst, achten Sie darauf, in der Seite der Kosmetik-Beutel mit 1 Km zu beenden. Den Faden abschneiden und vernähen.

MAS

Breite ca. 18 cm

Höhe ca. 14 cm

WOLLE

Colourful Fraya

100% Cotton

50 g = 170 m

VERBRAUCH

ca. 60 g Reste in verschiedene Farben

MASCHENPROBE

30 FM x 30 R = 10 x 10 cm

NADELN

Häkelnadel Nr. 2½

HINWEIS: Es ist wichtig, dass die Festigkeit eingehalten wird, da die Arbeit sonst nicht das angegebene Maß bekommt. Sollte die Maschenprobe anders ausfallen, bitte mit feineren oder größeren Nadeln probieren.

ZUBEHÖR

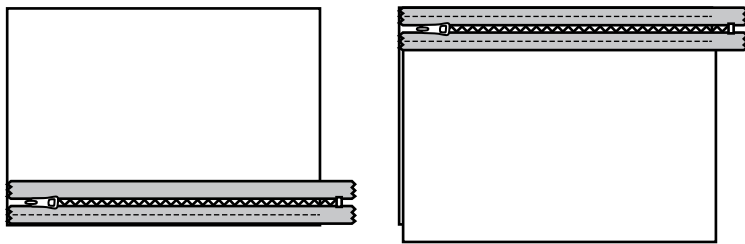
Stoff für Futter, Reißverschluss 20 cm

FERTIGSTELLUNG MIT FUTTER UND REISSVERSCHLUSS:

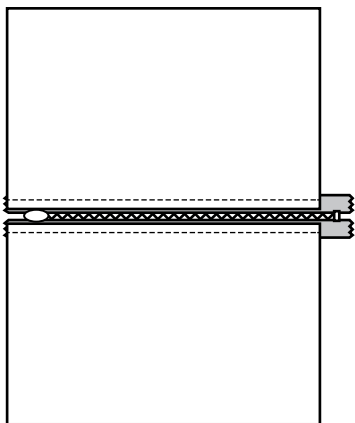
Messen Sie die Breite und Höhe der Kosmetik-Tasche, schneiden Sie 2 Stück Stoff mit den Abmessungen:

Breite + 2 cm x Höhe + 2 cm

Ex: Wenn die Breite 18 cm und die Höhe 14 cm beträgt, schneiden Sie die Stücke 20 cm x 16 cm.
Nähen Sie Reißverschluss auf der rechten Seite des Stoffes.



Nähen Sie einen Randstich auf beiden Seiten des Reißverschlusses mit 0,5 cm Naht.



Nähen Sie die Futter an beiden Enden und an der Unterseite, lassen Sie ein Stück offen an der Unterseite und durchdrehen. Nähen Sie so nah entlang der Reißverschlusses wie möglich.
Nähen Sie das Futter in die Kosmetiktasche mit kleinen unsichtbaren Stichen in der Hand.
Nähen Sie das Loch im Boden zusammen.

