

#COLOURFULMAKEUPPURSE

Colourful make up purse



FRAYA[®]

♥ BRUG DINE GARNRESTER I SKUFFEN TIL DENNE FINE MAKEUP PUNG - NÅR FØRST STARTEN ER GÅET, OG TEKNIKKEN LIGGER I HÆKLENÅLEN, GÅR DET SOM EN LEG. ET SKØNT PROJEKT FOR DIG, DER ER ØVET HÆKLER - VERDEN BLIVER MISUNDELIG PÅ DIN NYE PUNG!

#COLOURFULMAKEUPPURSE

Colourful make up purse

FORKORTELSER:

m	= Maske
lm	= Luftmaske
km	= Kædemaske
fm	= Fastmaske
omg	= Omgang

ALLE FARVESKIFT PÅ FØRSTE OMGANG HÆKLES PÅ DENNE MÅDE:

Når man hækler sidste fastmaske med den gamle farve [farve 1], skal man skifte til den nye farve [farve 2], inden man trækker igennem de sidste to løkker. Man har nu en løkke med farve 2 på hæklenålen og samtidig har man en garnende på ca. 5 cm af fv. 2 og en lang garnende som er selve garnet, man nu skal hække af.

Man lægger den korte garnende hen over toppen af de masker man skal til at hække over.

Samtidig lægger man den lange garnende i modsat retning så der dannes en løkke, på den måde hækler man over både den lange og den korte garnende.

Det gør at den lange garnende ligger ved den første maske i denne farve, når man kommer hertil igen på næste runde.

Når der er hæklet 5 fm skiftes til næste farve på samme måde som før. Stram den lange garnende til.

Denne metode gør at alle garnender er låst fast undervejs.

Klip evt. de korte garnender af undervejs.

Når første omgang er hæklet, arbejder man kun med den lange garnende.

OPSKRIFT:

Forbered arbejdet ved at klippe ca. 22 længder af de farver, som skal indgå i tasken. Der må gerne være forskellige længder, men det kan være svært at holde styr på garnet, hvis det er meget længe - er en 2,5 meter.

Hækl 55 lm.

Start i 2. maske fra nålen. Der hækles en fm i hver lm [54 fm], og en fm i alle m på den anden side af lm-kæden [55 fm] på denne måde:

Hækl 5 fm hen over kort og lang garnende, skift farve gentag fra * til * ialt 22 gange.

Den sidste fm hækles i den første fm på omgangen.

Der er i alt 109 fm på en omgang, og ved at hække den sidste fm ind over den første i omgangen før, vil der hele tiden ske en forskydning, så farverne kommer til at ligge i skrå baner.

Der hænger nu 22 garnender fra arbejdet, og det er disse lange garnender man skal hække videre med.

Skift farve til den lange garnende, som hænger fra den fm, der lige er hæklet ind over.

Fortsæt med at hække indtil arbejdet måler 14 cm i højden, sørg for at slutte i siden på kosmetikpungen, slut med at hække 1 kædemaske, bryd garnet og hæft enden.

MÅL

Bredde ca. 18 cm

Højde ca. 14 cm

GARN

Colourful Fraya

100% Cotton

50 g = 170 m

GARNFORBRUG

ca. 60 g gerne rester i forskellige farver

HÆKLEFASTHED

30 fm x 30 rk = 10 x 10 cm

VEJLEDENDE NÅL

hæklenål nr. 2½

OBS: Det er vigtigt at overholde fastheden. Det hæklede arbejde skal være tæt og pænt. Prøv evt. med en grovere eller finere hæklenål.

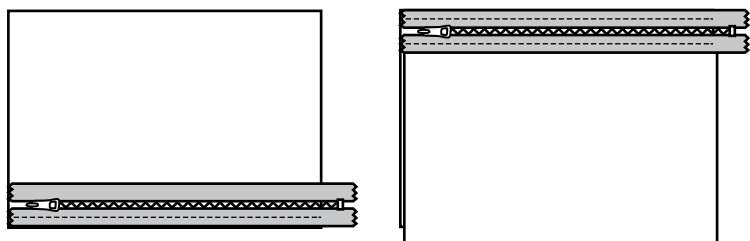
ANDET/TILBEHØR

Stof til foer, lynlås 20 cm

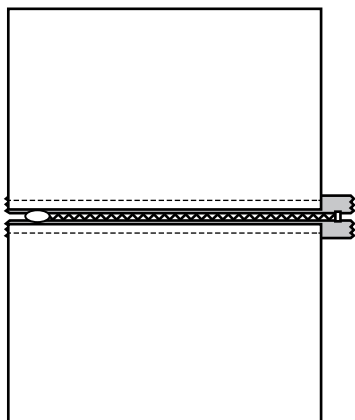
MONTERING AF FOER OG LYNLÅS:

Mål bredde og højde på kosmetikpungen, klip 2 stykker stof med målene:
bredde + 2 cm x højde + 2 cm

Eks: hvis bredden er 18 cm og højden 14 cm, klippes stykkerne 20 cm x 16 cm.
Sy lynlås på retsiden af stoffet.



Sy en kantstikning på begge sider af lynlåsen med 0,5 cm søm.



Sy foeret sammen i begge ender og i bunden, lad et stykke stå åben i bunden til at vende gennem,
Sy så tæt ind mod lynlåsen som muligt.
Sy foeret fast i kosmetikpungen med små usynlige sting i hånden.
Sy hullet i bunden sammen.

