

#COLOURFULMAKEUPPURSE

Colourful make up purse



FRAYA[®]

♥ BRUK GARNRESTENE DU HAR I SKUFFEN TIL DENNE FINE SMINKEPUNGEN - NÅR DU FØRST KOMMER I GANG, OG TEKNIKKEN LIGGER I HEKLENÅLEN, GÅR DET SOM EN LEK. ET HERLIG PROSJEKT FOR DEG SOM ER EN ERFAREN HEKLER - VERDEN BLIR MISUNNELIG PÅ DIN NYE PUNG!

#COLOURFULMAKEUPPURSE

Colourful make up purse

FORKORTELSER:

m = Maske
lm = Luftmaske
km = Kjedesmaske
fm = Fastmaske
omg = Omgang

ALLE FARGESKIFT PÅ FØRSTE OMGANG HEKLES PÅ DENNE MÅTEN:

Når man hekler siste fastmaske med den gamle fargen (farge 1), skal man bytte til den nye fargen (farge 2), før man trekker igjennom de siste to løkker. Man har nå en løkke med farge 2 på heklenålen og samtidig har man en garnende på ca. 5 cm av frg. 2 og en lang garnende som er selve garnet, man nå skal hekle av.

Man legger den korte garnende rett over toppen av de maskene man skal til å hekle over.

Samtidig legger man den lange garnenden i motsatt retning så det dannes en løkke, på den måten hekler man over både den lange og den korte garnenden.

Det gjør at den lange garnenden ligger ved den første masken i denne fargen, når man kommer hit igjen på neste runde.

Når det er heklet 5 fm byttes det til neste farge på samme måte som tidligere. Stram den lange garnenden til.

Denne metoden gjør at alle garnender er låst fast underveis.

Klipp evt. de korte garnender av underveis.

Når første omgangen er heklet, arbeider man kun med den lange garnenden.

OPPSKRIFT:

Forbered arbeidet ved å klippe ca. 22 lengder av de fargene som skal brukes på pungen. Det må gjerne være forskjellige lengder, men det kan være vanskelig å holde styr på garnet, hvis det er mye lenger enn 2,5 meter.

Hekle 55 lm.

Start i 2. maske fra nålen. Det hekles en fm i hver lm [54 fm], og en fm i alle m på den andre siden av lm-kjeden [55 fm] på denne måten:

Hekle 5 fm over kort og lang garnende, bytt farge gjenta fra * til * ialt 22 ganger.

Den siste fm hekles i den første fm på omgangen.

Det er i alt 109 fm på en omgang, og ved å hekle den siste fm inn over den første i omgangen før, vil det hele tiden skje en forskyvning, så fargene kommer til å ligge i skrå baner.

Det henger nå 22 garnender fra arbeidet, og det er disse lange garnendene man skal hekle videre med.

Bytt farge til den lange garnenden, som henger fra den fm, som nettopp er heklet inn over.

Fortsett med å hekle til arbeidet måler 14 cm i høyden, sørg for å slutte i siden på sminkepungen,

slutt med å hekle 1 kjedesmaske, kutt garnet og fest enden.

MÅL

Bredde ca. 18 cm

Høyde ca. 14 cm

GARN

Colourful Fraya

100% Cotton

50 g = 170 m

GARNFORBRUK

ca. 60 g gjerne rester i forskjellige farger

HEKLEFASTHET

30 fm x 30 rk = 10 x 10 cm

VEILEDENDE NÅL

Heklenål nr. 2½

OBS: Det er viktig å overholde fastheten. Det heklede arbeidet skal være tett og pent. Prøv evt. med en grovere eller finere heklenål.

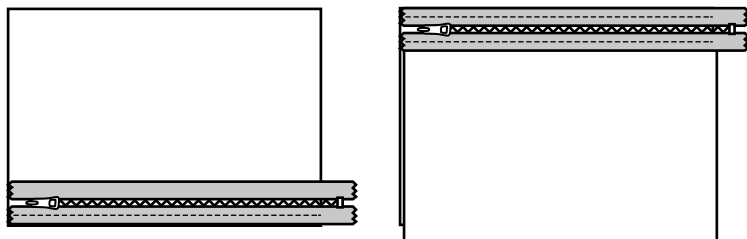
ANNET TILBEHØR

Stoff til fór, glidelås 20 cm

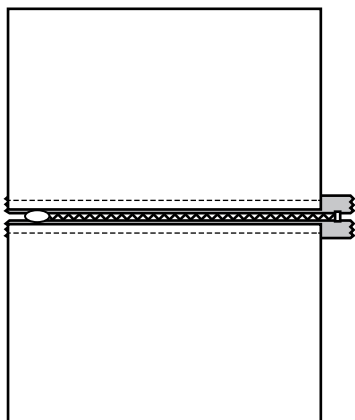
MONTERING AV FÓR OG GLIDELÅS:

Mål bredde og høyde på sminkepungen, klipp 2 stykker stoff med målene:
bredde + 2 cm x høyde + 2 cm

Eks: hvis bredden er 18 cm og høyden 14 cm, klippes stykkene 20 cm x 16 cm.
Sy glidelås på rettsiden av stoffet.



Sy en kantstikning på begge sider av glidelåsen med 0,5 cm søm.



Sy fóret sammen i begge ender og i bunnen, la et stykke stå åpent i bunnen til å vrenge gjennom, sy så tett inn mot glidelåsen som mulig.

Sy fóret fast i sminkepungen med små usynlige sting for hånd.

Sy sammen hullet i bunnen.

